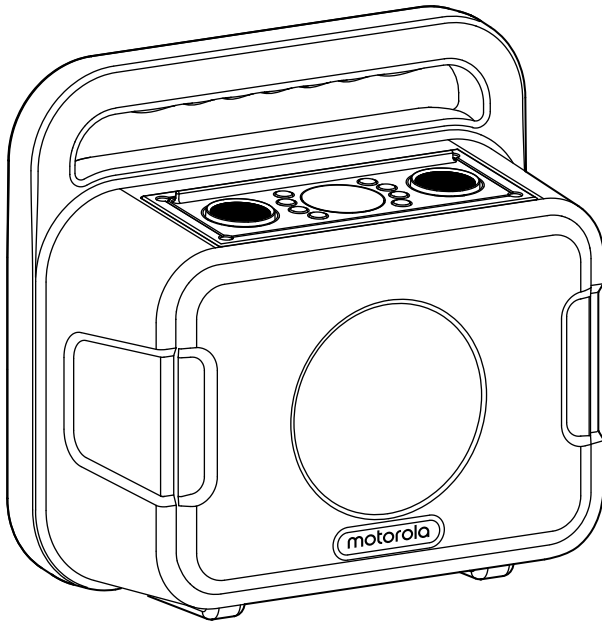




motorola



Model: Sonic Maxx 810

Product ID : SP019

Quick Start Guide / Guía de inicio rápido / Snelstartgids / Guia de Início Rápido / Guida per il primo utilizzo / Schnellstartanleitung / Guide de démarrage rapide / Snabbstartsguide / Poradnik użytkownika / 快速入門指南 / 快速入门指南 / Краткое руководство пользователя / دليل التشغيل السريع / Hızlı Başlangıç Kılavuzu / クイックスタートガイド / 빠른 시작 안내서 / คู่มือเริ่มต้นใช้งาน / Коротке керівництво користувача



**CE**

## English (EN )

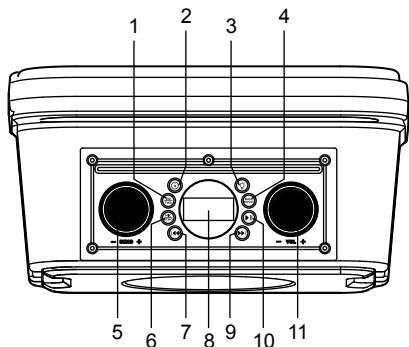
### 1. INTRODUCTION

Congratulations on your purchase! This manual includes information about "Sonic Maxx 810" Bluetooth Party Speaker. We encourage you to take a few minutes to read this manual, which describes the product and includes step-by-step instructions to help you to set up and get started. Read and understand all the safety instructions before using your product.

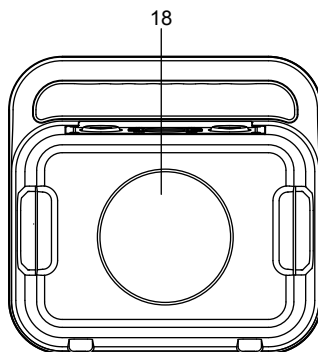
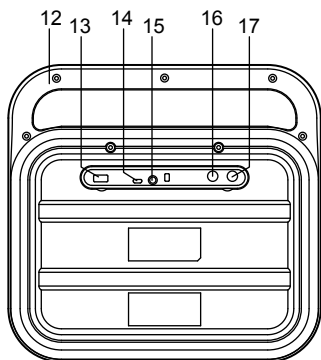
### 2. WHAT'S IN THE BOX

1) Main unit      2) USB Charging cable      3) Aux cable      4) Microphone      5) User manual

### 3. PRODUCT OVERVIEW



- |                                  |                          |
|----------------------------------|--------------------------|
| 1) EQ/TWS                        | 9) Skip+                 |
| 2) Power and mode(BT/FM/USB/AUX) | 10) Play/pause           |
| 3) Light control button          | 11) Volume +/- control   |
| 4) Bass Boost                    | 12) Handle               |
| 5) Echo/Mic Volume-/+            | 13) USB port.            |
| 6) Mic/Echo switch button        | 14) Micro-USB DC in jack |
| 7) Skip -                        | 15) Aux in jack          |
| 8) LED display                   | 16) Mic 1 jack           |
|                                  | 17) Mic 2 jack           |
|                                  | 18) Speaker              |



### 4. Power/Charging

- 1). Connect the Charging cable into the speaker's micro-USB DC in charging port. Connect the other end of the Charging cable to an external DC 5V/2A power source. It takes about 6-8 hours to full charge the speaker.
- 2). Press and hold the Power button  $\Phi$  3 second to power on the speaker.
- 3). Press the power button  $\Phi$  3 seconds to power off the speaker.
- 4). You can use this speaker as a battery charger for your rechargeable USB devices. Connect your USB device to the USB port on the rear of this Speaker.

The speaker is powered by the built-in rechargeable battery. After power-on, the display shows the battery level immediately, you can check the status of the Speaker battery by display.

#### Standby Mode

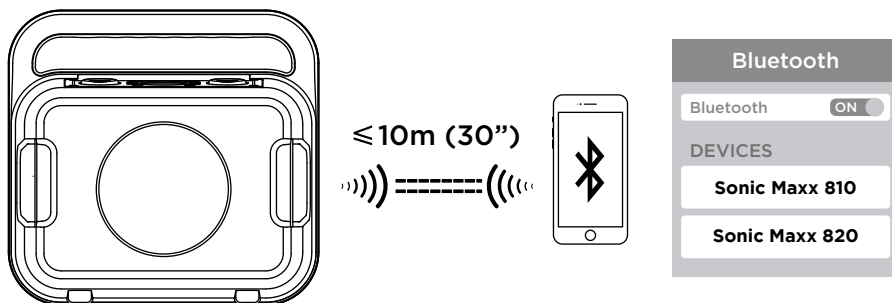
The product will enter into sleep mode after 15 minutes without operation.

- If the Speaker is powered by the battery, it will auto power off if no action for 15 minutes.
- If the Speaker powered by AC or DC power source, the product will enter standby(Off) mode if no action for 15 minutes.

## 5. Bluetooth Connection

You can use your Speaker "Sonic Maxx 810" as an external speaker for your Bluetooth enabled smartphone or tablet.

1. Press Mode button to set Bluetooth mode (you can Press and hold the Play/Pause button **⏸** to erase the previous connectings).
2. Choose "Sonic Maxx 810" on your mobile device to connect.



3. Once successfully connected, audio will stream from your Bluetooth device to this speaker.

Notes:

- This speaker can memorize a maximum of 8 paired devices. The ninth paired device will replace the first one.
- The operational range between this speaker and a Bluetooth device is approximately 10 meters (30 feet).
- If a PIN code is requested while connecting a Bluetooth device, enter "0000".
- Bluetooth performance can be affected by the distance between this product and your Bluetooth device and the environment of operation.

To terminate the Bluetooth-enabled device:

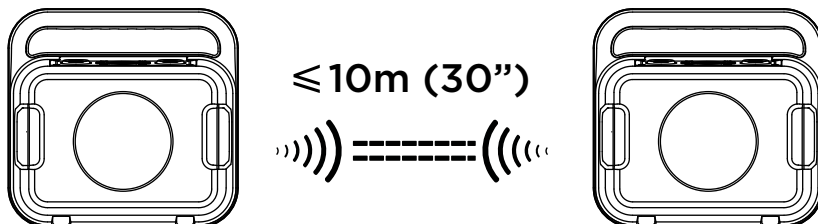
- Turn off this speaker;
- Disable Bluetooth on your device;
- Move this speaker beyond the Bluetooth operational range.

To reconnect the Bluetooth-enabled device:

- When you turn on this speaker next time, it will reconnect to the last connected device automatically;
- If not, manually select "Sonic Maxx 810" on your Bluetooth device to start a connection.

### TWS Mode

Use two "Sonic Maxx 810" speakers can connect to each other in TWS mode.



-1). Press and hold the TWS button of either speaker for 3 seconds, then release, TWS connection will be made with the master speaker. By default, the speaker which connected to your smartphone is the master speaker (R channel), the other one is the slave speaker (L channel).

-2). In TWS mode, press and hold the TWS button for 3 seconds on either speaker or power off the speaker to exit the TWS mode.

## 6. USB Connection

With your Speaker, you can enjoy music that is stored on a USB storage device such as an MP3 player. Plug your USB storage device into the USB port of your Speaker. The music will play automatically. If not, Press Mode button to select USB mode and press Play/Pause on the unit. Or please check if the USB device contains playable audio contents.

## 7. FM Radio

-1) Press Mode button to select FM radio mode.

-2) Auto tuning: Press and hold Play/Pause button on the unit for 3 seconds until the frequency indication starts to change, then release. The unit will search and store the stations, a maximum of 30 stations can be stored.

-3) Manual tuning: Press Skip-/+ button to manual select the desired FM frequency.

-4) Select the stored stations: Press Play/Pause first, the display will show the stored station number, then press Skip-/+ to select the station.

## 8. AUX Connection

1) Press Mode button to select Aux mode. 2) Connect a 3.5mm audio cable to: the headphone or audio line-out socket of your audio device and the AUX in jack of this speaker. 3). Turn on your audio device and it starts playing.

## 9. EQ Mode and Bass Boost

-1) Press the EQ button to scroll through the six different EQ settings:

Eq-1 ..... Flat

Eq-2 ..... Rock

Eq-3 ..... Jazz

Eq-4 ..... Classic

Eq-5 ..... Pop

-2) Press Bass Boost button to get the super bass sound.

-3) If Mic 1/Mic 2 is plugged with the microphone, the EQ setting will be off. Press EQ button, the display will show: VOCA, DUCI, EqOF.

And the settings are as below:

VOCA: means Vocal Cut, if the display show VOCA, will cut the vocal of the music/radio.

Then you can speak or sing with the microphone.

DUCl: means Music Ducking, if the display show DUCI, the music/radio sound will duck, when you speak via microphone.

EqOF: means EQ setting off.

## 10. Light

-1) Long Press the light button to turn on or turn off the light;

-2) Short press for select LED mode for show different light effects (default setting LED 1):

Led-1: LED will be demo display if no music playback, if detected the music, the LED Color flash and change in synch with the music.

Led-2: Color flash and change in a fixed rhythm.

## 11. Specification

-1) DC Charge Power input: 5V DC/2A

-2) Built-in Battery: Li-ion 7.4V/2500mAh

-3) Total Output Power: 40 W

-4) USB output: 5V DC/1A

-5) Speaker drivers: 6.5 inches driver / 1.5 inches tweeter

-6) Speaker impedance: 4 ohm

-7) Maximum RF Power: 4dBm

-8) Signal to noise (S/N) ratio: 65dB

-9) FM frequency: 87.5-108.0 MHz

-10) Bluetooth Version: 5.0

-11) Bluetooth profile: A2DP, AVRCP

-12) Bluetooth range: Approx. 10m (33 feet)

-13) USB format: FAT16, FAT32

-14) USB file format: MP3, wma, wav

-15) Dimension(WxDxH): 13 x 6.5 x 12 inch

-16) Net weight: 6.6 lbs

## Czech (CZ)

### 1. PŘEDSTAVENÍ

Gratulujeme k nákupu! Tato příručka obsahuje informace o „Sonic Maxx 810“ Bluetooth Party reproduktoru. Doporučujeme vám, abyste věnovali několik minut přečtení této příručky, která popisuje produkt a obsahuje pokyny krok za krokem, které vám pomohou nastavit produkt a začít. Před použitím produktu si přečtete všechny bezpečnostní pokyny a porozumějte jim.

### 2. CO JE V KRABICI

- 1) Hlavní jednotka    2) USB napájecí kabel    3) Aux kabel    4) Mikrofon    5) Uživatelská příručka

### 3. Přehled produktu

- |                             |                                    |
|-----------------------------|------------------------------------|
| 1) EQ/TWS                   | 2) Napájení a režim(BT/FM/USB/AUX) |
| 3) Tlačítko ovládání světla | 4) Zvýšení basů                    |
| 5) Echo/Mik hlasitost-/+    | 6) Mik/Echo tlačítko přepnutí      |
| 7) Přeskočit -              | 8) LED displej                     |
| 9) Přeskočit+               | 10) Spustit/pauza                  |
| 11) Hlasitost -/+ ovládání  | 12) Rukojeť                        |
| 13) USB port.               | 14) Mikro-USB DC in jack           |
| 15) Aux in jack             | 16) Mik 1 jack                     |
| 17) Mik 2 jack              | 18) Reproduktor                    |

### 4. Napájení/nabíjení

- 1). Připojte nabíjecí kabel k mikro-USB DC reproduktoru v nabíjecím portu. Připojte druhý konec nabíjecího kabelu k externímu zdroji napájení 5 V/2A DC. Plné nabití reproduktoru trvá přibližně 6-8 hodin.
- 2). Stisknutím a podržením tlačítka Napájení na **⏻** 3 sekundy zapnete reproduktor.
- 3). Stisknutím vypínače na **⏻** 3 sekundy vypnete reproduktor.
- 4). Tento reproduktor můžete použít jako nabíječku baterií pro dobíjecí zařízení USB. Připojte zařízení USB k portu USB na zadní straně tohoto reproduktoru.

Reproduktor je napájen vestavěnou dobíjecí baterií. Po zapnutí se na displeji okamžitě zobrazí stav baterie, můžete zkontrolovat stav baterie reproduktoru na displeji.

#### Pohotovostní režim

Produkt přejde do režimu spánku po 15 minutách bez provozu.

- Pokud je reproduktor napájen z baterie, automaticky se vypne, pokud po dobu 15 minut neproběhne žádná akce.
- Pokud je reproduktor napájen ze zdroje střídavého nebo stejnosměrného napájení, produkt přejde do pohotovostního režimu (vypnuto), pokud po dobu 15 minut neproběhne žádná akce.

### 5. Připojení Bluetooth

Reproduktor „Sonic Maxx 810“ můžete použít jako externí reproduktor pro chytrý telefon nebo tablet s technologií Bluetooth.

1. Stisknutím tlačítka Režim nastavíte režim Bluetooth (můžete stisknutím a podržením tlačítka Přehrát/Pauza **▶** vymazat předchozí připojení).
2. Zvolte „Sonic Maxx 810“ na svém mobilním zařízení pro připojení.
3. Po úspěšném připojení bude zvuk ze zařízení Bluetooth proudit do tohoto reproduktoru.

Poznámky:

-- Tento reproduktor si může zapamatovat maximálně 8 spárovaných zařízení.

Deváté spárované zařízení nahradí první zařízení.

-- Provozní dosah mezi tímto reproduktorem a zařízením Bluetooth je přibližně 10 metrů (30 stop).

-- Pokud je při připojení zařízení Bluetooth vyžadován kód PIN, zadejte „0000“.

-- Výkon Bluetooth může být ovlivněn vzdáleností mezi tímto produktem a zařízením Bluetooth a provozním prostředím.

Ukončení zařízení s Bluetooth:

- Vypněte tento reproduktor;
- Zakažte na svém zařízení Bluetooth;
- Přesuňte tento reproduktor mimo provozní dosah Bluetooth.

Chcete-li zařízení s Bluetooth znovu připojit, postupujte takto:

- Při příštím zapnutí tohoto reproduktoru se automaticky připojí k naposledy připojenému zařízení;
- Pokud ne, ručně vyberte „Sonic Maxx 810“ na vašem zařízení Bluetooth a zahajte připojení.

## Režim TWS

Použijte dva reproduktory „Sonic Maxx 810“, které lze vzájemně propojit v režimu TWS.

-1). Stiskněte a podržte tlačítko TWS na kterémkolí reproduktoru po dobu 3 sekund, poté uvolněte, připojení TWS bude

vykonáno s hlavním reproduktorem. Ve výchozím nastavení je reproduktor, který je připojen k smartphonu, hlavním reproduktorem (kanál R), druhým je podřízený reproduktor (kanál L).

-2). V režimu TWS stisknete a podržte tlačítko TWS po dobu 3 sekund na reproduktoru nebo vypnete reproduktor a režim TWS ukončete.

## 6. Připojení USB

S reproduktorem si můžete vychutnat hudbu uloženou na paměťovém zařízení USB, například MP3 přehrávači.

Připojte paměťové zařízení USB k portu USB reproduktoru. Hudba se bude přehrávat automaticky. Pokud ne, zkontrolujte, zda zařízení USB obsahuje zvukový obsah, který lze přehrát.

## 7. FM rádio

-1) Stisknutím tlačítka Režim vyberte režim rádia FM.

-2) Automatické ladění: Stiskněte a podržte tlačítko Přehrát/Pauza na jednotce po dobu 3 sekund, dokud se nezačne měnit indikace frekvence, poté uvolněte. Jednotka bude vyhledávat a ukládat stanice, lze uložit maximálně 30 stanic.

-3) Ruční ladění: Stisknutím tlačítka Přeskočit +/- vyberte požadovanou frekvenci FM ručně.

-4) Vyberte uložené stanice: Nejprve stiskněte Přehrát/Pauza, na displeji se zobrazí číslo uložené stanice, poté přeskočte +/- a vyberte stanici.

## 8. Připojení AUX

1) Stisknutím tlačítka Režim vyberte režim Aux.

2) Připojte 3,5 mm audio kabel k: sluchátkové nebo zvukové zásuvce zvukového zařízení a AUX v konektoru tohoto reproduktoru.

3). Zapněte zvukové zařízení a spustí se přehrávání.

## 9. EQ režim a vylepšení basů

-1) Stiskněte tlačítko EQ a přeskrolujte přes šest různých EQ nastavení:

Eq-1 ..... Flat

Eq-2 ..... Rock

Eq-3 ..... Jazz

Eq-4 ..... Classic

Eq-5 ..... Pop

-2) Stiskněte tlačítko vylepšení basů pro získání super basového zvuku.

-3) Pokud je mikrofon 1/mikrofon 2 zapojen s mikrofonem, nastavení EQ bude vypnuto. Stisknutím tlačítka EQ se na displeji zobrazí: VOCA a DUCI a EqOF.

A nastavení jsou následující:

VOCA: znamená Vocal Cut, pokud se na displeji zobrazí VOCA, vystříhne vokál hudby/rádia. Pak můžete mluvit nebo zpívat pomocí mikrofonu.

DUCI: znamená Music Ducking, pokud se na displeji zobrazí DUCI, zvuk hudby/rádia se při mluvení přes mikrofon ztlumí.

EqOF: znamená vypnutí EQ.

## 10. Světlo

-1) Dlouhým stisknutím tlačítka světla zapnete nebo vypnete světlo;

-2) Krátké stisknutí pro výběr režimu LED pro zobrazení různých světelných efektů (výchozí nastavení LED 1):

Led-1: LED se zobrazí demo, pokud není žádné přehrávání hudby, pokud je detekována hudba, LED barva bliká a mění se synchronně s hudbou.

Led-2: Barevné blikání a změna v pevném rytmu.

## 11. Specifikace

-1) DC vstup napájení energie: 5V DC/2A

-2) Vestavěná baterie: Li-ion 7.4V/2500mAh

-3) Celkový výstupní výkon: 40 W

-4) USB výstup: 5V DC/1A

-5) Drivery reproduktoru: 6.5 inches driver / 1.5 inches tweeter

-6) Impedance reproduktoru: 4 ohm

-7) Maximální RF výkon: 4dBm

-8) Poměr signál/šum (S/N) : 65dBa

-9) FM frekvence: 87.5-108.0 MHz

-10) Bluetooth verze: 5.0

-11) Bluetooth profil: A2DP, AVRCP

-12) Bluetooth rozsah: Approx. 10m (33 feet)

-13) USB formát: FAT16, FAT32

-14) Formáty USB souboru: MP3, wma, wav

-15) Rozměry (ŠxHxV): 13 x 6.5 x 12 inch

-16) Čistá hmotnost: 6.6 lbs

## Slovak (SK)

### 1. PREDSTAVENIE

Gratulujeme k nákupu! Táto príručka obsahuje informácie o "Sonic Maxx 810" Bluetooth Party reproduktore. Odporúčame vám, aby ste venovali niekoľko minút prečítaniu tejto príručky, ktorá popisuje produkt a obsahuje pokyny krok za krokom, ktoré vám pomôžu nastaviť produkt a začať. Pred použitím produktu si prečítajte všetky bezpečnostné pokyny a porozumejte im.

### 2. ČO JE V KRABICI

1) Hlavná jednotka    2) USB napájací kábel    3) Aux kábel    4) Mikrofón    5) Užívateľská príručka

### 3. Prehľad produktu

1) EQ/TWS	2) Napájanie a režim (BT/FM/USB/AUX)
3) Tlačidlo ovládanie svetla	4) Zvýšenie basov
5) Echo/Mik hlasitosť -/+	6) Mik/Echo tlačidlo prepnutie
7) Preskočiť -	8) LED displej
9) Preskočiť +	10) Spustiť/pauza
11) Hlasitosť -/+ ovládanie	12) Rukoväť
13) USB port.	14) Mikro-USB DC in jack
15) Aux in jack	16) Mik 1 jack
17) Mik 2 jack	18) Reproduktor

### 4. Napájanie/nabíjanie

- 1). Pripojte nabíjací kábel k mikro-USB DC reproduktora v nabíjacom porte. Druhý koniec nabíjacieho kábla k externému zdroju napájania 5 V/2A DC. Plné nabitie reproduktora trvá približne 6-8 hodín.
- 2). Stlačením a podržaním tlačidla Napájanie **⏻** 3 na sekundy zapnete reproduktor.
- 3). Stlačením vypínača na **⏻** 3 sekundy vypnete reproduktor.
- 4). Tento reproduktor môžete použiť ako nabíjačku batérií pre dobíjacie zariadenie USB. Pripojte zariadenie USB k portu USB na zadnej strane tohto reproduktora.

Reproduktor je napájaný vstavanou nabíjateľnou batériou. Po zapnutí sa na displeji okamžite zobrazí stav batérie, môžete skontrolovať stav batérie reproduktora na displeji.

#### Pohotovostný režim

Produkt prejde do režimu spánku po 15 minútach bez prevádzky.

- Ak je reproduktor napájaný z batérie, automaticky sa vypne, ak po dobu 15 minút neprebehne žiadna akcia.
- Ak je reproduktor napájaný zo zdroja striedavého alebo jednosmerného napájania, produkt prejde do pohotovostného režimu (vypnuté), ak po dobu 15 minút neprebehne žiadna akcia.

### 5. Pripojenie Bluetooth

Reproduktor "Sonic Maxx 810" môžete použiť ako externý reproduktor pre chytrý telefón alebo tablet s technológiou Bluetooth.

1. Stlačením tlačidla Režim nastavíte režim Bluetooth (môžete stlačením a podržaním tlačidla Prehrať/Pauza **⏮** vymazať predchádzajúce pripojenie).
2. Zvoľte "Sonic Maxx 810" na svojom mobilnom zariadení pre pripojenie.
3. Po úspešnom pripojení bude zvuk zo zariadenia Bluetooth prúdiť do tohto reproduktora.

#### Poznámky:

- Tento reproduktor si môže zapamätať maximálne 8 spárovaných zariadení. Deviate spárované zariadenie nahradí prvé zariadenie.
- Prevádzkový dosah medzi týmto reproduktorom a zariadením Bluetooth je približne 10 metrov (30 stôp).
- Ak je pri pripojení zariadenia Bluetooth vyžadovaný PIN kód, zadajte "0000".
- Výkon Bluetooth môže byť ovplyvnený vzdialenosťou medzi týmto produktom a zariadením Bluetooth a prevádzkovým prostredím.

#### Ukončenie zariadenia s Bluetooth:

- Vypnite tento reproduktor;
- Zakážte na svojom zariadení Bluetooth;
- Presuňte tento reproduktor mimo prevádzkovú dosah Bluetooth.

Ak chcete zariadenie s Bluetooth znova pripojiť, postupujte nasledovne:

- Pri ďalšom zapnutí tohto reproduktora sa automaticky pripojí k naposledy pripojenému zariadeniu;
- Ak nie, ručne vyberte "Sonic Maxx 810" na vašom zariadení Bluetooth a zahájte pripojenie.

### Režim TWS

Použite dva reproduktory "Sonic Maxx 810", ktoré možno vzájomne pripojiť v režime TWS.



- 1). Stlačte a podržte tlačidlo TWS na ktoromkoľvek reproduktore po dobu 3 sekúnd, potom uvoľnite, pripojenie TWS bude vykonané s hlavným reproduktorom. V predvolenom nastavení je reproduktor, ktorý je pripojený k smartphonu, hlavným reproduktorom (kanál R), druhým je podriadený reproduktor (kanál L).
- 2). V režime TWS stlačte a podržte tlačidlo TWS po dobu 3 sekúnd na reproduktore alebo vypnite reproduktor a režim TWS ukončíte.

## 6. Pripojenie USB

S reproduktorom si môžete vychutnať hudbu uloženú na pamäťovom zariadení USB, napríklad MP3 prehrávači.

Pripojte pamäťové zariadenie USB k portu USB reproduktora. Hudba sa bude prehrávať automaticky. Ak nie, skontrolujte, či zariadenie USB obsahuje zvukový obsah, ktorý možno prehrať.

## 7. FM rádio

- 1) Stlačením tlačidla Režim vyberte režim rádia FM.
- 2) Automatické ladenie: Stlačte a podržte tlačidlo Prehrať/Pauza na jednotke po dobu 3 sekúnd, kým sa nezačne meniť indikácia frekvencie, potom uvoľnite. Jednotka bude vyhľadávať a ukladať stanice, možno uložiť maximálne 30 staníc.
- 3) Ručné ladenie: Stlačením tlačidla Preskočiť +/- zvolte požadovanú frekvenciu FM ručne.
- 4) Vyberte uložené stanice: Najprv stlačte Prehrať/Pauza, na displeji sa zobrazí číslo uloženej stanice, potom preskočte +/- a vyberte stanicu.

## 8. Pripojenie AUX

- 1) Stlačením tlačidla Režim vyberte režim Aux.
- 2) Pripojte 3,5 mm audio kábel k: slúchadlovej alebo zvukovej zásuvke zvukového zariadenia a AUX v konektore tohto reproduktora.
- 3). Zapnite zvukové zariadenie a spustí sa prehrávanie.

## 9. EQ režim a vylepšenie basov

- 1) Stlačte tlačidlo EQ a preskrolujte cez šesť rôznych EQ nastavení:
- Eq-1 ..... Flat
  - Eq-2 ..... Rock
  - Eq-3 ..... Jazz
  - Eq-4 ..... Classic
  - Eq-5 ..... Pop
- 2) Stlačte tlačidlo vylepšenia basov pre získanie super basového zvuku.
- 3) Ak je mikrofón 1/mikrofón 2 zapojený s mikrofónom, nastavenie EQ bude vypnuté. Stlačením tlačidla EQ sa na displeji zobrazí: VOCA a Ducie a EqOF.
- A nastavenia sú nasledujúce:
- VOCA: znamená Vocal Cut, ak sa na displeji zobrazí VOCA, vystrihne vokál hudby/rádia. Potom môžete hovoriť alebo spievať pomocou mikrofónu.
- Ducie: znamená Music Ducking, pokiaľ sa na displeji zobrazí Ducie, zvuk hudby/rádia sa pri hovorení cez mikrofón stlmí.
- EqOF: znamená vypnutie EQ.

## 10. Svetlo

- 1) Dlhým stlačením tlačidla svetla zapnete alebo vypnete svetlo;
- 2) Krátko stlačenie pre výber režimu LED pre zobrazenie rôznych svetelných efektov (predvolené nastavenie LED 1):
- Led-1: LED sa zobrazí demo, pokiaľ nie je žiadne prehrávanie hudby, ak je detekovaná hudba, LED farba bliká a mení sa synchronne s hudbou.
- Led-2: Farebné blikanie a zmena v pevnom rytme.

## 11. Špecifikácia

- |  |  |
|--|--|
| -1) DC vstup napájania energie: 5V DC/2A                         | -9) FM frekvencia: 87.5-108.0 MHz            |
| -2) Vstavaná batéria: Li-ion 7.4V/2500mAh                        | -10) Bluetooth verzia: 5.0                   |
| -3) Celkový výstupný výkon: 40 W                                 | -11) Bluetooth profil: A2DP, AVRCP           |
| -4) USB výstup: 5V DC/1A   | -12) Bluetooth rozsah: Approx. 10m (33 feet) |
| -5) Drivery reproduktoru: 6.5 inches driver / 1.5 inches tweeter | -13) USB formát: FAT16, FAT32                |
| -6) Impedancia reproduktoru: 4 ohm                               | -14) Formát USB súboru: MP3, wma, wav        |
| -7) Maximálny RF výkon: 4dBm                                     | -15) Rozmery (ŠxHxV): 13 x 6.5 x 12 inch     |
| -8) Pomer signál/šum (S/N) : 65dBa                               | -16) Čistá hmotnosť: 6.6 lbs                 |

## Danish (DA)

### 1. INDLEDNING

Tillykke med dit køb! Denne brugsvejledning indeholder oplysninger om "Sonic Maxx 810" Bluetooth Party højttaler. Vi håber du vil bruge et par minutter på at læse denne brugsanvisning, som beskriver produktet og inkluderer trinvisse instruktioner til at hjælpe dig med at konfigurere og komme i gang. Læs og forstå alle sikkerhedsinstruktionerne, før du bruger dit produkt.



### 2. HVAD INDEHOLDER KASSEN

1) Højttaleren    2) USB-opladningskabel    3) Aux kabel    4) Mikrofon    5) Brugsanvisning

### 3. Produktoversigt

- |                                |                                      |
|--------------------------------|--------------------------------------|
| 1) EQ/TWS                      | 2) Strøm og tilstand (BT/FM/USB/AUX) |
| 3) Knap til lysstyring         | 4) Forøgning af bas                  |
| 5) Mikrofon lydstyrke/Ekko -/+ | 6) Mikrofon/Ekko omskifterknap       |
| 7) Spring over -               | 8) LED-display                       |
| 9) Spring over +               | 10) Afspil/pause                     |
| 11) Lydstyrke -/+ kontrol      | 12) Håndtag                          |
| 13) USB-port.                  | 14) Mikro-USB DC-indgang             |
| 15) Aux-indgang                | 16) Mikrofon 1-indgang               |
| 17) Mikrofon 2-indgang         | 18) Højttaler                        |

### 4. Strøm/opladning

- 1). Tilslut opladningskablet til micro USB DC-stikket på højttaleren. Tilslut den anden ende af opladningskablet til en ekstern 5V / 2A DC. Det tager cirka 6-8 timer at oplade højttaleren helt.
- 2). Tryk og hold tænd/sluk knappen nede i  3 sekunder for at tænde for højttaleren.
- 3). Tryk og hold tænd/sluk knappen nede i  3 sekunder for at slukke for højttaleren.
- 4). Du kan bruge denne højttaler som en oplader til dine genopladelige USB-enheder. Tilslut din USB-enhed til USB-porten bag på denne højttaler.

Højttaleren drives af det indbyggede genopladelige batteri. Efter du har tændt enheden viser displayet straks batteriets opladningsstatus. Du kan kontrollere status for højttalerbatteriet på displayet.

#### Standby-tilstand

Produktet går i dvaletilstand efter 15 minutter uden drift.

- Hvis højttaleren er drevet af batteriet, slukkes den automatisk, efter 15 minutters inaktivitet.
- Hvis højttaleren er drevet af en AC eller DC, går produktet i standby (slukket) efter 15 minutters inaktivitet.

### 5. Bluetooth-forbindelse

Du kan bruge din "Sonic Maxx 810" -højttaler som en ekstern højttaler til din Bluetooth-kompatible smartphone eller tablet.

1. Tryk på mode-knap for at indstille Bluetooth-tilstand (du kan trykke og holde knappen Afspil/Pause  nede for at slette de forrige forbindelser).
2. Vælg "Sonic Maxx 810" på din mobile enhed for at oprette forbindelse.
3. Efter en vellykket tilslutning streames lyd fra din Bluetooth-enhed til denne højttaler.

Bemærk:

- Denne højttaler kan maksimalt gemme 8 parrede enheder. Den niende parrede enhed erstatter den første.
- Afstanden mellem denne højttaler og en Bluetooth-enhed er cirka 10 meter.
- Hvis der anmodes om en PIN-kode, når du tilslutter en Bluetooth-enhed, skal du indtaste "0000".
- Bluetooth-ydelsen kan blive påvirket af afstanden mellem dette produkt og din Bluetooth-enhed og driftsmiljøet.

Sådan afslutter du den Bluetooth-aktiverede enhed:

- Sluk for denne højttaler;
- Deaktiver Bluetooth på din enhed;
- Flyt denne højttaler ud af Bluetooth-området.

Sådan forbindes den Bluetooth-aktiverede enhed igen:

- Når du tænder for denne højttaler næste gang, forbindes den automatisk til den sidst tilsluttede enhed;
- Hvis ikke, skal du manuelt vælge "Sonic Maxx 810" på din Bluetooth-enhed for at starte en forbindelse."

#### TWS tilstand

Ved at bruge to "Sonic Maxx 810" højttalere kan oprette forbindelse til hinanden i TWS-tilstand.

-1). Tryk på TWS-knappen på en af højtalerne og hold den nede i 3 sekunder, og slip derefter, og der oprettes TWS-forbindelse med masterhøjtaleren. Som standard er den højtaler, der er sluttet til din smartphone, masterhøjtaleren (H-kanal), den anden er slavehøjtaleren (V-kanal).

-2). I TWS-tilstand skal du trykke og holde TWS-knappen nede i 3 sekunder på enten højtaler eller slukke for højtaleren for at forlade TWS-tilstanden."

## 6. USB-forbindelse

Med din højtaler kan du nyde musik, der er gemt på en USB-lagerenhed, fx en MP3-afspiller.

Sæt din USB-lagerenhed i USB-porten på din højtaler. Musikken spilles automatisk. Hvis ikke skal du kontrollere, om USB-enhed afspiller det lydindhold den indeholder. "

## 7. FM Radio

-1) Tryk på Mode-knappen for at vælge FM-radiotilstand.

-2) Automatisk stationssøgning: Tryk og hold afspil/pause knappen nede på enheden i 3 sekunder, indtil frekvensvisningen begynder at ændre sig og derefter frigøre den. Enheden søger og gemmer stationerne, maksimalt 30 stationer kan gemmes.

-3) Manuel indstilling: Tryk på knappen Spring over +/- for at manuelt vælge den ønskede FM-frekvens.

-4) Vælg de gemte stationer: Tryk først på Afspil/Pause, displayet viser det gemte stationsnummer, og tryk derefter på Spring over +/- for at vælge stationen.

## 8. AUX-forbindelse

1) Tryk på Mode-knap for at vælge Aux-tilstand.

2) Tilslut et 3,5 mm lyd kabel til: hovedtelefonen eller lydudgangsstikket på din lydenhed og AUX-indgangen på denne højtaler.

3). Tænd for din lydenhed, og den begynder at afspille."

## 9. EQ Mode og basforstærkning

-1) Tryk på EQ-knappen for at gennemse de seks forskellige EQ-indstillinger:

Eq-1 ... .. Flad

Eq-2 ... Rock

Eq-3 ... Jazz

Eq-4 ... Klassisk

Eq-5 ..... Pop

-2) Tryk på basforstærker knappen for at få en super bas-lyd.

-3) Hvis Microfon 1/Microfon 2 er tilsluttet mikrofonen, er EQ-indstillingen deaktiveret. Tryk på EQ-knappen, displayet viser: VOCA à DUCI à EqQF.

Og indstillingerne er som nedenfor:

VOCA: betyder Vocal Cut, hvis displayet viser VOCA, afbrydes musik/radioe. Derefter kan du tale eller synge med mikrofonen.

DUCI: betyder Music Ducking, hvis displayet viser DUCI, vil musikken/radiolyden bøje, når du taler gennem en mikrofon.

EqQF: means EQ setting off.

## 10. Lys

-1) Langt tryk på lysknappen for at tænde eller slukke for lyset;

-2) Kort tryk for at vælge LED-tilstand for at vise forskellige lyseffekter (standardindstilling LED 1) :

Led-1 : LED bliver et demodisplay, når der ikke afspilles nogen musik, når der registreres musik, LED'en blinker farve og kører synkroniseret med musikken. Led 2: farver blinker og skifter til en fast rytme.

Led 2: farver blinker og skifter til en fast rytme.

## 11. Specifikasjoner

-1) DC oplader indgang: 5V DC/2A

-2) Indbygget batteri: Li-ion 7.4V/2500mAh

-3) Total udgangseffekt: 40 W

-4) USB-udgang: 5V DC/1A

-5) Højtaler-driverne: 6.5 inches driver / 1.5 inches tweeter

-6) Højtaler-impedans: 4 ohm

-7) Maksimal RF-effekt: 4dBm

-8) Signal til støj (S/N)-forhold : 65dBA

-9) FM-frekvens: 87.5-108.0 MHz

-10) Bluetooth Version: 5.0

-11) Bluetooth profil: A2DP, AVRCP

-12) Bluetooth-rækkevidde: Approx. 10m (33 feet)

-13) USB format: FAT16, FAT32

-14) USB fil format: MP3, wma, wav

-15) Dimension (BxDxH): 13 x 6.5 x 12 inch

-16) Nettovægt: 6.6 lbs

# Spanish (ES)

## 1. INTRODUCCIÓN

¡Felicitaciones por su compra! Este manual incluye información sobre la bocina Bluetooth "Sonic Maxx 810". Le recomendamos que se tome unos minutos para leer este manual, que describe el producto e incluye instrucciones paso a paso para ayudarlo a configurar y comenzar. Lea y comprenda todas las instrucciones de seguridad antes de usar su producto.

## 2. QUÉ HAY EN LA CAJA

1) Unidad principal 2) Cable de carga USB 3) Cable auxiliar 4) Micrófono 5) Manual de usuario

## 3. Descripción del producto

- |  |   |
|--|---|
| 1) EQ / TWS                                | 10) Reproducir / pausar                 |
| 2) Energía y modo (BT / FM / USB / AUX)    | 11) Volumen - / + control               |
| 3) Botón de control de luz                 | 12) Manejar                             |
| 4) Refuerzo de graves                      | 13) Puerto USB.                         |
| 5) Eco / Volumen del micrófono - / +       | 14) Conector de entrada de CC micro-USB |
| 6) Botón de interruptor de micrófono / eco | 15) Jack de entrada auxiliar            |
| 7) Saltar -                                | 16) Mic 1 jack                          |
| 8) Pantalla LED                            | 17) Conector Mic 2                      |
| 9) Saltar +                                | 18) Bocina                              |

## 4. Potencia / carga

- 1) Conecte el cable de carga en el micro-USB DC del altavoz en el puerto de carga. Conecte el otro extremo del cable de carga a una fuente de alimentación externa DC 5V / 2A. La bocina tarda entre 6 y 8 horas en cargar completamente.
- 2) Mantenga presionado el botón de encendido **⏻** 3 segundos para encender la bocina.
- 3) Presione el botón de encendido **⏻** 3 segundos para apagar la bocina.
- 4) Puede usar esta bocina como cargador de batería para sus dispositivos USB recargables. Conecte su dispositivo USB al puerto USB en la parte posterior de esta.

La bocina funciona con la batería recargable incorporada. Después del encendido, la pantalla muestra el nivel de batería inmediatamente, puede verificar el estado de la batería del altavoz por pantalla.

## Modo de espera

El producto entrará en modo de suspensión después de 15 minutos sin operación.

- Si la bocina funciona con la batería, se apagará automáticamente si no se realiza ninguna acción durante 15 minutos.
- Si la bocina funciona con una fuente de alimentación de CA o CC, el producto entrará en modo de espera (apagado) si no se realiza ninguna acción durante 15 minutos.

## 5. Botón de control de luz. Conexión Bluetooth

Puede usar su bocina "Sonic Maxx 810" como un altavoz externo para su teléfono inteligente o tableta con Bluetooth.

1. Presione el botón Modo para configurar el modo Bluetooth (puede mantener presionado el botón Reproducir / Pausa **⏮** para borrar las conexiones anteriores).
2. Elija "Sonic Maxx 810" en su dispositivo móvil para conectarse.
3. Una vez conectado correctamente, el audio se transmitirá desde su dispositivo Bluetooth a este altavoz.

Notas:

- Este altavoz puede memorizar un máximo de 8 dispositivos sincronizados. El noveno dispositivo sincronizado reemplazará al primero.
- El rango operativo entre este altavoz y un dispositivo Bluetooth es de aproximadamente 10 metros (30 pies).
- Si se solicita un código PIN mientras se conecta un dispositivo Bluetooth, ingrese "0000".
- El rendimiento de Bluetooth puede verse afectado por la distancia entre este producto y su dispositivo Bluetooth y el entorno de operación.

Para finalizar el dispositivo con Bluetooth:

- Apague la bocina;
- Desactive Bluetooth en su dispositivo;
- Mueva la bocina más allá del alcance operativo de Bluetooth.

Para volver a conectar el dispositivo con Bluetooth:

- Cuando encienda esta bocina la próxima vez, se volverá a conectar al último dispositivo conectado automáticamente;
- Si no, seleccione manualmente "Sonic Maxx 810" en su dispositivo Bluetooth para iniciar una conexión.

## Modo TWS

Utilice dos bocinas "Sonic Maxx 810" que pueden conectarse entre sí en modo TWS.

-1). Mantenga presionado el botón TWS de cualquiera de las dos bocinas durante 3 segundos, luego suéltelo, la conexión TWS se realizará con el altavoz maestro. Por defecto, el altavoz que está conectado a su teléfono inteligente

es el altavoz maestro (canal R), el otro es el altavoz esclavo (canal L).

-2). En el modo TWS, mantenga presionado el botón TWS durante 3 segundos en cualquiera de las dos bocinas o apague la bocina para salir del modo TWS.

## 6. Conexión USB

Con su bocina, puede disfrutar de la música almacenada en un dispositivo de almacenamiento USB, como un reproductor de MP3.

Conecte su dispositivo de almacenamiento USB al puerto USB de su altavoz. La música se reproducirá automáticamente. De lo contrario, verifique si el dispositivo USB contiene contenido de audio reproducible.

## 7. Radio FM

-1) Presione el botón Modo para seleccionar el modo de radio FM.

-2) Sintonización automática: Mantenga presionado el botón Reproducir / Pausa en la unidad durante 3 segundos hasta que la indicación de frecuencia comience a cambiar, luego suéltelo. La unidad buscará y almacenará las estaciones, se puede almacenar un máximo de 30 estaciones.

-3) Sintonización manual: Presione el botón Omitir - / + para seleccionar manualmente la frecuencia de FM deseada.

-4) Seleccione las estaciones almacenadas: Presione Play / Pause primero, la pantalla mostrará el número de estación almacenada, luego presione Skip - / + para seleccionar la estación.

## 8. Conexión AUX

1) Presione el botón Modo para seleccionar el modo Aux.

2) Conecte un cable de audio de 3.5 mm a: la toma de salida de auriculares o línea de audio de su dispositivo de audio y el conector de entrada AUX de este altavoz.

3) Encienda su dispositivo de audio y comenzará a reproducirse.

## 9. Modo EQ y refuerzo de graves

-1) Presione el botón EQ para desplazarse por las seis configuraciones diferentes de EQ:

Eq-1 ..... Plano

Eq-2 ..... Rock

Eq-3 ..... Jazz

Eq-4 ..... Clásico

Eq-5 ..... Pop

-2) Presione el botón Bass Boost para obtener el sonido súper bajo.

-3) Si Mic 1 / Mic 2 está enchufado con el micrófono, la configuración de EQ estará desactivada. Presione el botón EQ, la pantalla mostrará: VOCA à DUCI à EqOF.

Y la configuración es la siguiente:

VOCA: Significa Vocal Cut, si la pantalla muestra VOCA, cortará la voz de la música / radio. Entonces puedes hablar o cantar con el micrófono.

DUCI: Significa Music Ducking, si la pantalla muestra DUCI, el sonido de la música / radio se atenuará cuando hables por micrófono.

EqOF: Significa la activación de EQ.

## 10. Luz

-1) Mantenga presionado el botón de luz para encender o apagar la luz;

-2) Presione brevemente para seleccionar el modo LED para mostrar diferentes efectos de luz (ajuste predeterminado LED 1):

Led-1: El LED será una pantalla de demostración si no hay reproducción de música, si se detecta la música, el LED parpadea y cambia en sincronía con el LED música.

Led-2: destello de color y cambio en un ritmo fijo.

## 11. Especificaciones

-1) Entrada de carga de CC: 5V DC/2A

-2) Batería incluida: Li-ion 7.4V/2500mAh

-3) Potencia de salida total: 40 W

-4) Puerto USB: 5V DC/1A

-5) Control de las bocinas: 6.5 inches driver / 1.5 inches tweeter

-6) Impedancia de la bocina: 4 ohm

-7) Potencia máxima de RF: 4dBm

-8) Señal a ruido (S / N) relación : 65dBA

-9) Frecuencia FM: 87.5-108.0 MHz

-10) Versión Bluetooth: 5.0

-11) Perfil de Bluetooth: A2DP, AVRCP

-12) Rango del Bluetooth: Approx. 10m (33 feet)

-13) Formato USB: FAT16, FAT32

-14) Formato de archivo USB: MP3, wma, wav

-15) Dimensión (WxDxH): 13 x 6.5 x 12 inch

-16) Peso neto: 6.6 lbs

## Dutch (NL)

### 1. INLEIDING

Gefeliciteerd met uw aankoop! Deze handleiding bevat informatie over de "Sonic Maxx 810" Bluetooth Party luidspreker. We raden u aan om een paar minuten de tijd te nemen om deze handleiding te lezen, deze beschrijft het product en geeft stapsgewijs instructies om u te helpen bij het instellen en het in gebruik nemen van uw luidspreker. Lees en begrijp alle veiligheidsinstructies voordat u uw product gebruikt.

### 2. WAT ZIT ER IN DE DOOS

1) Luidspreker    2) USB oplaadkabel    3) Aux kabel    4) Microfoon    5) Handleiding

### 3. Productoverzicht

- |   |                              |
|---|------------------------------|
| 1) EQ / TWS                               | 10) Afspelen / pauzeren      |
| 2) Voeding en modus (BT / FM / USB / AUX) | 11) Volume - / + regeling    |
| 3) Lichtknop                              | 12) Handgreep                |
| 4) Bass boost                             | 13) USB poort.               |
| 5) Echo / Mic Volume - / +                | 14) Micro-USB DC aansluiting |
| 6) Mic / Echo schakelaarknop              | 15) Aux ingang               |
| 7) Overslaan -                            | 16) Mic 1 aansluiting        |
| 8) LED weergave                           | 17) Mic 2 aansluiting        |
| 9) Overslaan +                            | 18) Luidspreker              |

### 4. Stroomvoorziening / opladen

- 1). Sluit de oplaadkabel aan op de micro USB DC van de luidspreker in de oplaadpoort. Sluit het andere uiteinde van de oplaadkabel aan op een externe DC 5V / 2A-voedingsbron. Het duurt ongeveer 6-8 uur om de luidspreker volledig op te laden.
- 2). Houd de aan / uit knop **⏻** 3 seconden ingedrukt om de luidspreker in te schakelen.
- 3). Druk **⏻** 3 seconden op de aan / uit knop om de luidspreker uit te schakelen.
- 4). U kunt deze luidspreker gebruiken als batterijlader voor uw oplaadbare USB apparaten. Sluit uw USB apparaat aan op de USB poort aan de achterkant van deze luidspreker.

De luidspreker wordt aangedreven door de ingebouwde oplaadbare batterij. Na het inschakelen toont het display onmiddellijk het batterijniveau, u kunt de status van de luidsprekerbatterij controleren op het display.

### Standby modus

Het product gaat na 15 minuten zonder gebruik in de slaapstand.

- Als de luidspreker wordt gevoed door de batterij, wordt deze automatisch uitgeschakeld als er gedurende 15 minuten geen actie wordt ondernomen.
- Als de luidspreker wordt gevoed door een wisselstroom- of gelijkstroombron, gaat het product in de standby modus (Uit) als er gedurende 15 minuten geen actie wordt ondernomen.

### 5. Bluetoothverbinding

U kunt uw luidspreker "Sonic Maxx 810" gebruiken als externe luidspreker voor uw smartphone of tablet met Bluetooth.

1. Druk op de knop Mode om de Bluetooth modus in te stellen (u kunt de knop Play / Pause **▶** ingedrukt houden om de vorige verbindingen te wissen).
2. Kies "Sonic Maxx 810" op uw mobiele apparaat om verbinding te maken.
3. Zodra de verbinding tot stand is gebracht, wordt audio van uw Bluetooth apparaat naar deze luidspreker gestreamd.

Opmerkingen:

- Deze luidspreker kan maximaal 8 gekoppelde apparaten onthouden. Het negende gekoppelde apparaat vervangt het eerste.
- Het werkbereik tussen deze luidspreker en een Bluetooth apparaat is ongeveer 10 meter (30 voet).
- Als een pincode wordt gevraagd tijdens het verbinden van een Bluetooth apparaat, voert u "0000" in.
- Bluetooth prestaties kunnen worden beïnvloed door de afstand tussen dit product en uw Bluetooth apparaat en de werkomgeving.

De Bluetooth verbinding beëindigen:

- Schakel deze luidspreker uit;
- Schakel Bluetooth uit op uw apparaat;
- Verplaats deze luidspreker buiten het operationele bereik van Bluetooth.

Om het Bluetooth apparaat opnieuw te verbinden:

- Wanneer u de volgende keer deze luidspreker inschakelt, maakt deze automatisch opnieuw verbinding met het laatst verbonden apparaat;
- Als dit niet het geval is, selecteert u handmatig "Sonic Maxx 810" op uw Bluetooth apparaat om een verbinding te starten.

## TWS modus

Gebruik twee "Sonic Maxx 810" luidsprekers, deze kunnen op elkaar worden aangesloten in de TWS modus.

-1). Houd de TWS knop van één van de luidsprekers 3 seconden ingedrukt en laat vervolgens los. De TWS verbinding wordt gemaakt met de hoofd-luidspreker. Standaard is de luidspreker die op uw smartphone is aangesloten de hoofd-luidspreker (R-kanaal), de andere is de slave luidspreker (L kanaal).

-2). Houd in de TWS modus de TWS knop 3 seconden ingedrukt op beide luidsprekers of schakel de luidspreker uit om de TWS modus te verlaten.

## 6. USB verbinding

Met uw luidspreker kunt u genieten van muziek die is opgeslagen op een USB opslagapparaat zoals een MP3 speler.

Sluit uw USB opslagapparaat aan op de USB poort van uw luidspreker. De muziek wordt automatisch afgespeeld. Als dit niet het geval is, controleert u of het USB apparaat afspeelbare audio inhoud bevat.

## 7. FM radio

-1) Druk op de modusknop om de FM radiomodus te selecteren.

-2) Automatisch afstemmen: houd de Play / Pause knop op het apparaat gedurende 3 seconden ingedrukt totdat de frequentie indicatie begint te veranderen en laat dan los. Het apparaat zal de zenders zoeken en opspaan, er kunnen maximaal 30 zenders worden opgeslagen.

-3) Handmatig afstemmen: Druk op Skip - / + knop om handmatig de gewenste FM frequentie te selecteren.

-4) Selecteer de opgeslagen zenders: Druk eerst op Play / Pause, het display toont het opgeslagen zendernummer en druk vervolgens op Skip - / + om de zender te selecteren.

## 8. AUX verbinding

1) Druk op de knop Mode om de Aux modus te selecteren.

2) Sluit een 3,5 mm audiokabel aan op: de hoofdtelefoon of audio-uitgang van uw audioapparaat en de AUX ingang van deze luidspreker.

3). Schakel uw audioapparaat in en het begint te spelen.

## 9. EQ modus en basversterking

-1) Druk op de EQ knop om door de zes verschillende EQ-instellingen te bladeren:

Eq-1 ..... Flat

Eq-2 ..... Rock

Eq-3 ..... Jazz

Eq-4 ..... Klassiek

Eq-5 ..... Pop

-2) Druk op de Bass Boostknop om het superbasgeluid te krijgen.

-3) Als Mic 1 / Mic 2 op de microfoon is aangesloten, is de EQinstelling uitgeschakeld. Druk op de EQ-knop, het display toont: VOCA à DUCI à EqOF.

En de instellingen zijn zoals hieronder:

VOCA: betekent Vocal Cut, als het display VOCA toont, zal de stem van de muziek / radio worden onderbroken. Daarna kun je spreken of zingen met de microfoon.

DUCI: betekent Music Ducking, als het display DUCI toont, zal het muziek- / radiogeluid bukken wanneer u via een microfoon spreekt.

EqOF: betekent EQ instelling.

## 10. Licht

-1) Druk lang op de lichtknop om het licht in of uit te schakelen;

-2) Kort indrukken om de LED modus te selecteren om verschillende lichteffecten weer te geven (standaardinstelling LED 1):

Led 1: LED wordt een demo weergave wanneer er geen muziek wordt afgespeeld, wanneer er muziek wordt gedetecteerd, knippert de LED kleur en loopt synchroon met de muziek.

Led 2: kleuren flitst en verandert in een vast ritme.

## 11. specificatie

-1) DC-laadstroomingang: 5V DC/2A

-2) Ingebouwde batterij: Li-ion 7.4V/2500mAh

-3) Totaal uitgangsvermogen: 40 W

-4) USB-uitgang: 5V DC/1A

-5) Luidsprekerdrivers: 6.5 inches driver / 1.5 inches tweeter

-6) Luidsprekerimpedantie: 4 ohm

-7) Maximaal RF-vermogen: 4 dBm

-8) Signaal / ruisverhouding ( S / N ) : 65dBa

-9) FM frequentie: 87.5-108.0 MHz

-10) Bluetooth versie: 5.0

-11) Bluetooth profiel: A2DP, AVRCP

-12) Bluetooth bereik: Approx. 10m (33 feet)

-13) USB formaat: FAT16, FAT32

-14) USB bestandsformaat: MP3, wma, wav

-15) Afmetingen (BxDxH): 13 x 6.5 x 12 inch

-16) Netto gewicht: 6.6 lbs

## Portuguese (PT)

### 1. INTRODUÇÃO

Parabéns pela sua compra! Este manual inclui informações sobre o alto-falante Bluetooth para festas "Sonic Maxx 810". Recomendamos que você dedique alguns minutos para ler este manual, que descreve o produto e inclui instruções passo a passo para ajudá-lo a configurar e começar. Leia e compreenda todas as instruções de segurança antes de usar seu produto.

### 2. O QUE ESTÁ NA CAIXA

1) Unidade principal 2) Cabo de carregamento USB 3) Cabo auxiliar 4) Microfone 5) manual do usuário

### 3. Visão Geral do Produto

- |  |                              |
|--|------------------------------|
| 1) EQ / TWS                              | 10) Reproduzir / pausar      |
| 2) Potência e modo (BT / FM / USB / AUX) | 11) Controle de volume - / + |
| 3) botão de controle de luz              | 12) Puxador                  |
| 4) Reforço de graves                     | 13) Porta USB.               |
| 5) Volume de eco / microfone - / +       | 14) Entrada micro-USB DC     |
| 6) Botão do interruptor Mic / Echo       | 15) Entrada auxiliar         |
| 7) Voltar -                              | 16) Conector do microfone 1  |
| 8) display LED                           | 17) Conector do microfone 2  |
| 9) Pular +                               | 18) Alto-falante             |

### 4. Energia / Alimentação

- 1) Conecte o cabo de carregamento ao micro-USB DC do alto-falante na entrada de carregamento. Conecte a outra extremidade do cabo de carregamento a uma fonte de alimentação externa DC 5V / 2A. Demora cerca de 6 a 8 horas para carregar completamente o alto-falante.
- 2) Pressione e segure o botão Liga / Desliga por  $\Phi$  3 segundos para ligar o alto-falante.
- 3) Pressione o botão liga / desliga por  $\Phi$  3 segundos para desligar o alto-falante.
- 4) Você pode usar este alto-falante como carregador de bateria para seus dispositivos USB recarregáveis. Conecte seu dispositivo USB a entrada USB na parte traseira deste alto-falante.

O alto-falante é alimentado pela bateria recarregável embutida. Após ligar, o visor mostra o nível da bateria imediatamente, você pode verificar o status da bateria do alto-falante pelo visor.

### Modo de espera

O produto entrará no modo de suspensão após 15 minutos sem operação.

- Se o alto-falante for usada apenas na bateria, ele será desligado automaticamente se não houver ação por 15 minutos.
- Se o alto-falante estiver alimentado por uma fonte de energia CA ou CC, o produto entrará no modo de espera (desligado) se não houver ação por 15 minutos.

### 5. Conexão Bluetooth

Você pode usar o seu alto-falante "Sonic Maxx 810" como um alto-falante externo para o seu smartphone ou tablet com Bluetooth.

1. Pressione o botão Mode para definir o modo Bluetooth (você pode pressionar e segurar o botão Play /  $\blacksquare$  Pause para apagar as conexões anteriores).
2. Escolha "Sonic Maxx 810" no seu dispositivo móvel para conectar.
3. Uma vez conectado com sucesso, o áudio será transmitido do seu dispositivo Bluetooth para este alto-falante.

Notas:

- Este alto-falante pode memorizar no máximo 8 dispositivos emparelhados. O nono dispositivo emparelhado substituirá o primeiro.
- O alcance operacional entre este alto-falante e um dispositivo Bluetooth é de aproximadamente 10 metros (30 pés).
- Se um código PIN for solicitado durante a conexão de um dispositivo Bluetooth, digite "0000".
- O desempenho do Bluetooth pode ser afetado pela distância entre este produto e seu dispositivo Bluetooth e o ambiente de operação.

Para finalizar o dispositivo habilitado para Bluetooth:

- Desligue este alto-falante;
- Desative o Bluetooth no seu dispositivo;
- Mova esse alto-falante além do alcance operacional do Bluetooth.

Para reconectar o dispositivo habilitado para Bluetooth:

- Quando você ligar este alto-falante da próxima vez, ele será reconectado automaticamente ao último dispositivo conectado;
- Caso contrário, selecione manualmente "Sonic Maxx 810" no seu dispositivo Bluetooth para iniciar uma conexão.



## Modo TWS

Use dois alto-falantes "Sonic Maxx 810" que podem se conectar no modo TWS.

-1) Pressione e mantenha o botão TWS de qualquer um dos alto-falantes pressionado por 3 segundos e solte; a conexão do TWS será feita com o alto-falante principal. Por padrão, o alto-falante conectado ao seu smartphone é o alto-falante principal (canal R), o outro é o alto-falante secundário (canal L).

-2) No modo TWS, pressione e mantenha pressionado o botão TWS por 3 segundos no alto-falante ou desligue o alto-falante para sair do modo TWS.

## 6. Conexão USB

Com o seu alto-falante, você pode ouvir músicas armazenadas em um dispositivo de armazenamento USB, como um MP3 player.

Conecte seu dispositivo de armazenamento USB na entrada USB do seu alto-falante. A música tocará automaticamente. Caso contrário, verifique se o dispositivo USB contém conteúdo de áudio reproduzível.

## 7. Rádio FM

-1) Pressione o botão Mode para selecionar o modo de rádio FM.

-2) Sintonia automática: mantenha pressionado o botão Reproduzir / Pausar na unidade por 3 segundos até que a indicação de frequência comece a mudar e solte. A unidade irá procurar e armazenar as estações, um máximo de 30 estações podem ser armazenadas.

-3) Sintonização manual: Pressione o botão Pular - / + para selecionar manualmente a frequência FM desejada.

-4) Seleção as estações armazenadas: Pressione Play / Pause primeiro, o visor exibirá o número da estação armazenada e, em seguida, pressione Pular - / + para selecionar a estação.

## 8. Conexão AUX

1) Pressione o botão Mode para selecionar o modo Aux.

2) Conecte um cabo de áudio de 3,5 mm a: fone de ouvido ou tomada de saída de linha de áudio do seu dispositivo de áudio e a entrada AUX deste alto-falante.

3) Ligue o seu dispositivo de áudio e ele começará a tocar.

## 9. Modo EQ e Bass Boost

-1) Pressione o botão EQ para rolar pelas seis configurações diferentes de EQ:

Eq-1 ..... Flat

Eq-2 ..... Rock

Eq-3 ..... Jazz

Eq-4 ..... Classic

Eq-5 ..... Pop

-2) Pressione o botão Bass Boost para obter o som super bass.

-3) Se o Mic 1/Mic 2 estiver conectado ao microfone, a configuração de EQ estará desativada. Pressione o botão EQ, o visor exibirá: VOCA à DUCI à EqQF.

E as configurações são as seguintes:

VOCA: significa Vocal Cut, se o visor mostrar VOCA, cortará o vocal da música/rádio. Então você pode falar ou cantar com o microfone.

DUCL: significa Music Ducking, se o visor exibir DUCI, o som da música/rádio diminuirá quando você falar por microfone.

EqQF: significa a desativação do EQ.

## 10. Luz

-1) Pressione e segure o botão da luz para ligar ou desligar a luz;

-2) Pressione rapidamente para selecionar o modo LED para mostrar diferentes efeitos de luz (LED de configuração padrão 1):

Led-1: o LED será exibido como demonstração se não houver reprodução de música, se a música for detectada, o LED Color pisca e muda em sincronia com a música.

Led-2: Pisca colorido e muda em ritmo fixo.

## 11. Especificações técnicas

-1) Entrada de alimentação de energia DC: 5V DC/2A

-2) Bateria não removível: Li-ion 7.4V/2500mAh

-3) Potência total de saída: 40 W

-4) Entrada USB: 5V DC/1A

-5) Drivers do alto-falante: 6.5 inches driver / 1.5 inches tweeter

-6) Impedância do alto-falante: 4 ohm

-7) Potência máxima de RF: 4dBm

-8) Relação sinal / ruído (S / N) : 65dB

-9) Frequência FM: 87.5-108.0 MHz

-10) Versão Bluetooth: 5.0

-11) Perfil de Bluetooth: A2DP, AVRCP

-12) Alcance de Bluetooth: Approx. 10m (33 feet)

-13) Formato USB: FAT16, FAT32

-14) Formato de Arquivo USB: MP3, wma, wav

-15) Dimensão (WxDxH): 13 x 6.5 x 12 inch

-16) Peso líquido: 6.6 lbs

# Italian (IT)

## 1. INTRODUZIONE

Congratulazioni per il tuo acquisto! Questo manuale include informazioni sull'altoparlante per feste Bluetooth "Sonic Maxx 810". Ti invitiamo a dedicare qualche minuto alla lettura di questo manuale, che descrive il prodotto e include Congratulazioni per il tuo acquisto! Questo manuale include informazioni sull'altoparlante per feste Bluetooth "Sonic Maxx 810". Ti invitiamo a dedicare qualche minuto alla lettura di questo manuale, che descrive il prodotto e include istruzioni dettagliate per aiutarti a configurarlo. Leggere e comprendere tutte le istruzioni di sicurezza prima di utilizzare il prodotto.

## 2. COSA C'È NELLA SCATOLA

- 1) Unità principale    2) Cavo di ricarica USB    3) Cavo AUX    4) Microfono    5) Manuale dell'utente

## 3. Panoramica del prodotto

- |                                     |                                      |
|-------------------------------------|--------------------------------------|
| 1) EQ/TWS                           | 2) Potenza e modalità(BT/FM/USB/AUX) |
| 3) Pulsante di controllo della luce | 4) Bass Boost                        |
| 5) Volume eco / microfono - / +     | 6) Pulsante interruttore Mic / Echo  |
| 7) Salta -                          | 8) Display a LED                     |
| 9) Salta +                          | 10) Riproduci/Pausa                  |
| 11) Controllo volume - / +          | 12) Maniglia                         |
| 13) Porta USB.                      | 14) Micro-USB DC in jack             |
| 15) Aux in jack                     | 16) Jack 1 microfono                 |
| 17) Jack per microfono 2            | 18) Altoparlante                     |

## 4. Alimentazione/ricarica

- 1). Collega il cavo di ricarica al micro-USB DC dell'altoparlante nella porta di ricarica. Collegare l'altra estremità del cavo di ricarica a una fonte di alimentazione CC 5V/2A esterna. Sono necessarie circa 6-8 ore per caricare completamente l'altoparlante.
- 2). Tenere premuto il pulsante di accensione per **⏻** 3 secondi per accendere l'altoparlante.
- 3). Premere il pulsante di accensione per **⏻** 3 secondi per spegnere l'altoparlante.
- 4). È possibile utilizzare questo altoparlante come caricabatterie per i dispositivi USB ricaricabili. Collegare il dispositivo USB alla porta USB sul retro di questo altoparlante.

L'altoparlante è alimentato dalla batteria ricaricabile integrata. Dopo l'accensione, il display mostra immediatamente il livello della batteria, è possibile controllare lo stato della batteria dell'altoparlante tramite il display.

### Modalità standby

Il prodotto entrerà in modalità di sospensione dopo 15 minuti senza operazione.

- Se l'altoparlante è alimentato dalla batteria, si spegne automaticamente se non viene eseguita alcuna azione per 15 minuti.
- Se l'altoparlante è alimentato da una fonte di alimentazione CA o CC, il prodotto entrerà in modalità standby (Off) se non viene eseguita alcuna azione per 15 minuti.

## 5. Connessione Bluetooth

È possibile utilizzare l'altoparlante "Sonic Maxx 810" come altoparlante esterno per lo smartphone o il tablet abilitato Bluetooth.

1. Premere il pulsante Modalità per impostare la modalità Bluetooth (è possibile tenere premuto il pulsante Riproduci/Pausa **⏮** per cancellare le connessioni precedenti).
2. Scegliere "Sonic Maxx 810" sul dispositivo mobile per connettersi.
3. Una volta connesso correttamente, l'audio verrà trasmesso dal dispositivo Bluetooth a questo altoparlante.

Note:

- Questo altoparlante può memorizzare un massimo di 8 dispositivi associati. Il nono dispositivo associato sostituirà il primo.
- Il raggio operativo tra questo altoparlante e un dispositivo Bluetooth è di circa 10 metri (30 piedi).
- Se durante la connessione al dispositivo Bluetooth viene richiesto un codice PIN, immettere "0000".
- Le prestazioni Bluetooth possono essere influenzate dalla distanza tra questo prodotto e il dispositivo Bluetooth e l'ambiente operativo.

Per terminare il dispositivo abilitato Bluetooth:

- Disattiva questo altoparlante;
- Disabilitare il Bluetooth sul dispositivo;
- Spostare questo altoparlante oltre il raggio operativo Bluetooth.

Per riconnettere il dispositivo abilitato Bluetooth:

- Alla successiva accensione, questo altoparlante si riconnetterà automaticamente all'ultimo dispositivo collegato;
- In caso contrario, selezionare manualmente "Sonic Maxx 810" sul dispositivo Bluetooth per avviare una connessione.

## Modalità TWS

Utilizzare due altoparlanti "Sonic Maxx 810" che possono essere collegati tra loro in modalità TWS.

-uno). Tenere premuto il pulsante TWS su uno degli altoparlanti per 3 secondi, quindi rilasciarlo, la connessione TWS verrà stabilita con l'altoparlante principale. Per impostazione predefinita, l'altoparlante collegato allo smartphone è l'altoparlante principale (canale R), l'altro è l'altoparlante slave (canale L).

-Due). In modalità TWS, tenere premuto il pulsante TWS per 3 secondi su uno degli altoparlanti o disattivare l'altoparlante per uscire dalla modalità TWS. "

## 6. Connessione USB

Con l'altoparlante, puoi ascoltare la musica memorizzata su un dispositivo di archiviazione USB come un lettore MP3.

Collegare il dispositivo di archiviazione USB alla porta USB dell'altoparlante. La musica verrà riprodotta automaticamente. In caso contrario, controlla se il dispositivo USB contiene contenuti audio riproducibili.

## 7. FM Radio

-1) Premere il pulsante Modalità per selezionare la modalità radio FM.

-2) Sintonizzazione automatica: tenere premuto il pulsante Play/Pausa sull'unità per 3 secondi fino a quando l'indicazione della frequenza inizia a cambiare, quindi rilasciare. L'unità cercherà e memorizzerà le stazioni, è possibile memorizzare un massimo di 30 stazioni.

-3) Sintonizzazione manuale: premere il tasto Skip -/+ per selezionare manualmente la frequenza FM desiderata.

-4) Selezionare le stazioni memorizzate: premere prima Play/Pausa, il display mostrerà il numero della stazione memorizzata, quindi premere Skip -/+ per selezionare la stazione.

## 8. Connessione AUX

1) Premere il pulsante Modalità per selezionare la modalità AUX.

2) Collegare un cavo audio da 3,5 mm a: la cuffia o la presa di uscita audio del dispositivo audio e la presa AUX in di questo altoparlante.

3). Accendi il tuo dispositivo audio e inizia la riproduzione.

## 9. Modalità EQ e Bass Boost

-1) Premere il pulsante EQ per scorrere tra le sei diverse impostazioni EQ:

Eq-1 ..... Flat

Eq-2 ..... Rock

Eq-3 ..... Jazz

Eq-4 ..... Classica

Eq-5 ..... Pop

-2) Premere il pulsante Bass Boost per ottenere il suono super bass.

-3) Se il microfono 1/microfono 2 è collegato, l'impostazione EQ sarà disattivata. Premere il tasto EQ, il display mostrerà: VOCA à DUCI à EqOF.

E le impostazioni sono le seguenti:

VOCA: significa Vocal Cut, se il display mostra VOCA, taglierà la voce della musica/radio. Quindi puoi parlare o cantare con il microfono.

DUCL: significa Music Ducking, se il display mostra DUCI, il suono della musica/ audio si abbasserà quando parlerai al microfono.

EqOF: significa impostazione EQ disattivata.

## 10. Luce

-1) Premere a lungo il pulsante luce per accendere o spegnere la luce;

-2) Premere brevemente per selezionare la modalità LED per mostrare diversi effetti di luce (impostazione predefinita LED 1):

Led-1: il LED verrà visualizzato in demo se non viene riprodotta musica, se rilevata la musica, il LED lampeggerà e cambierà in sincronia con la musica.

Led-2: colore flash e cambio a ritmo fisso.

## 11. specificazione

-1) Ingresso alimentazione carica CC: 5V DC/2A

-2) Batteria integrata: Li-ion 7.4V/2500mAh

-3) Potenza totale in uscita: 40 W.

-4) Uscita USB: 5V DC/1A

-5) Driver degli altoparlanti: 6.5 inches driver/1.5 inches tweeter

-6) Impedenza degli altoparlanti: 4 ohm

-7) Potenza RF massima: 4 dBm

-8) Rapporto segnale-rumore (S/N) : 65dB

-9) Frequenza FM: 87.5-108.0 MHz

-10) Versione Bluetooth: 5.0

-11) Profilo Bluetooth: A2DP, AVRCP

-12) Portata Bluetooth: Approx. 10m (33 feet)

-13) Formato USB: FAT16, FAT32

-14) Formato File USB: MP3, wma, wav

-15) Dimensioni (WxDxH): 13 x 6.5 x 12 inch

-16) Peso netto: 6.6 lbs

## German (DE)

### 1. EINLEITUNG

Herzlichen Glückwunsch zum Kauf! Dieses Handbuch enthält Informationen zum Bluetooth-Party-Lautsprecher „Sonic Maxx 810“. Wir empfehlen Ihnen, sich ein paar Minuten Zeit zu nehmen, um dieses Handbuch zu lesen, das das Produkt beschreibt und schrittweise Anleitungen enthält, die Sie bei der Einrichtung und den ersten Schritten unterstützen. Lesen und verstehen Sie alle Sicherheitshinweise, bevor Sie Ihr Produkt verwenden.



### 2. WAS IST IN DER BOX?

- 1) Hauptgerät    2) USB-Ladekabel    3) Aux-Hilfskabel    4) Mikrofon    5) Benutzerhandbuch

### 3. Produktübersicht

- |  |                                  |
|--|----------------------------------|
| 1) EQ / TWS                              | 10) Wiedergabe / Pause           |
| 2) Power und Modus (BT / FM / USB / AUX) | 11) Lautstärkereglern - / +      |
| 3) Lichtsteuerungstaste                  | 12) Griff                        |
| 4) Bass Boost                            | 13) USB-Anschluss.               |
| 5) Echo / Mikrofonlautstärke - / +       | 14) Micro-USB-Gleichstromeingang |
| 6) Mic / Echo-Schalter                   | 15) AUX-Eingang                  |
| 7) Überspringen -                        | 16) Mic 1-Buchse                 |
| 8) LED-Anzeige                           | 17) Mic 2-Buchse                 |
| 9) Überspringen +                        | 18) Lautsprecher                 |

### 4. Stromversorgung / Aufladen

- 1). Schließen Sie das Ladekabel an den Micro-USB-Gleichstromanschluss des Lautsprechers an. Schließen Sie das andere Ende des Ladekabels an eine externe 5V / 2A-Gleichstromquelle an. Das vollständige Aufladen des Lautsprechers dauert ca. 6-8 Stunden.
- 2). Halten Sie die Netztaaste  3 Sekunden lang gedrückt, um den Lautsprecher einzuschalten.
- 3). Drücken Sie den Netzschalter  3 Sekunden lang, um den Lautsprecher auszuschalten.
- 4). Sie können diesen Lautsprecher als Ladegerät für Ihre wiederaufladbaren USB-Geräte verwenden. Schließen Sie Ihr USB-Gerät an den USB-Anschluss an der Rückseite dieses Lautsprechers an.

Der Lautsprecher wird über den eingebauten Akku mit Strom versorgt. Nach dem Einschalten zeigt das Display sofort den Ladezustand des Akkus an. Sie können den Status des Akkus des Lautsprechers über das Display überprüfen.


### Standby-Modus

Das Produkt wechselt nach 15 Minuten ohne Betrieb in den Ruhemodus.

- Wenn der Lautsprecher über den Akku mit Strom versorgt wird, schaltet er sich automatisch aus, wenn 15 Minuten lang keine Aktion erfolgt.
- Wenn der Lautsprecher von einer Wechselstrom- oder Gleichstromquelle gespeist wird, wechselt das Produkt in den Standby-Modus (Aus), wenn 15 Minuten lang keine Aktion erfolgt.

### 5. Bluetooth-Verbindung

Sie können Ihren Lautsprecher „Sonic Maxx 810“ als externen Lautsprecher für Ihr Bluetooth-fähiges Smartphone oder Tablet verwenden.

1. Drücken Sie die Modustaste, um den Bluetooth-Modus einzustellen (Sie können die Play / Pause-Taste drücken und gedrückt halten , um die vorherigen Verbindungen zu löschen).
2. Wählen Sie auf Ihrem Mobilgerät „Sonic Maxx 810“, um eine Verbindung herzustellen.
3. Nach erfolgreicher Verbindung wird Audio von Ihrem Bluetooth-Gerät zu diesem Lautsprecher übertragen. Anmerkungen:
  - Dieser Lautsprecher kann maximal 8 verbundene Geräte speichern. Das neunte verbundene Gerät ersetzt das erste.
  - Die Reichweite zwischen diesem Lautsprecher und einem Bluetooth-Gerät beträgt ungefähr 10 Meter.
  - Wenn Sie beim Verbinden eines Bluetooth-Geräts zur Eingabe eines PIN-Codes aufgefordert werden, geben Sie „0000“ ein.
  - Die Bluetooth-Leistung kann durch die Entfernung zwischen diesem Produkt und Ihrem Bluetooth-Gerät und der Betriebsumgebung beeinträchtigt werden.

So heben Sie die Verbindung zum Bluetooth-fähige Gerät auf:

- Schalten Sie diesen Lautsprecher aus.
- Deaktivieren Sie Bluetooth auf Ihrem Gerät.
- Bewegen Sie diesen Lautsprecher außerhalb der Reichweite von Bluetooth.

So verbinden Sie das Bluetooth-fähige Gerät erneut:

- Wenn Sie diesen Lautsprecher das nächste Mal einschalten, wird er automatisch wieder mit dem zuletzt verbundenen Gerät verbunden.
- Wenn nicht, wählen Sie manuell „Sonic Maxx 810“ auf Ihrem Bluetooth-Gerät, um eine Verbindung herzustellen.

### TWS-Modus

Verwenden Sie zwei „Sonic Maxx 810“ -Lautsprecher, die im TWS-Modus miteinander verbunden werden können.

- 1). Halten Sie die TWS-Taste eines der Lautsprecher 3 Sekunden lang gedrückt und lassen Sie sie dann los. Die TWS-Verbindung wird mit dem Master-Lautsprecher hergestellt. Standardmäßig ist der an Ihr Smartphone angeschlossene Lautsprecher der Master-Lautsprecher (R-Kanal), der andere der Slave-Lautsprecher (L-Kanal).
- 2). Halten Sie im TWS-Modus die TWS-Taste entweder am Lautsprecher 3 Sekunden lang gedrückt oder schalten Sie den Lautsprecher aus, um den TWS-Modus zu beenden.

## 6. USB-Verbindung

Mit Ihrem Lautsprecher können Sie Musik genießen, die auf einem USB-Speichergerät wie einem MP3-Player gespeichert ist.

Stecken Sie Ihr USB-Speichergerät in den USB-Anschluss Ihres Lautsprechers. Die Musik wird automatisch abgespielt. Wenn nicht, überprüfen Sie, ob das USB-Gerät abspielbare Audioinhalte enthält.

## 7. FM-Radio

- 1) Drücken Sie die Modustaste, um den UKW-Radiomodus auszuwählen.
- 2) Automatische Sendersuche: Halten Sie die Play / Pause-Taste am Gerät 3 Sekunden lang gedrückt, bis sich die Frequenzanzeige zu ändern beginnt, und lassen Sie sie dann los. Das Gerät sucht und speichert die Sender. Maximal 30 Sender können gespeichert werden.
- 3) Manuelle Sendersuche: Drücken Sie die Taste Überspringen - / +, um die gewünschte UKW-Frequenz manuell auszuwählen.
- 4) Wählen Sie die gespeicherten Sender aus: Drücken Sie zuerst Play / Pause. Auf dem Display wird die Nummer des gespeicherten Senders angezeigt. Drücken Sie dann Überspringen - / +, um den Sender auszuwählen.

## 8. AUX-Verbindung

- 1) Drücken Sie die Modustaste, um den Aux-Modus auszuwählen.
- 2) Schließen Sie ein 3,5-mm-Audiokabel an: den Kopfhörer- oder Audioausgang Ihres Audiogeräts und die AUX-Eingangsbuchse dieses Lautsprechers an.
- 3). Schalten Sie Ihr Audiogerät ein und die Wiedergabe beginnt.

## 9. EQ-Modus und Bass Boost

- 1) Drücken Sie die EQ-Taste, um durch die sechs verschiedenen EQ-Einstellungen zu scrollen:  
EQ-1 ... Flach  
EQ-2 ..... Rock  
EQ-3 ... Jazz  
EQ-4 ..... Klassisch  
EQ-5 ..... Pop
- 2) Drücken Sie die Bass Boost-Taste, um den Super-Bass-Sound zu erhalten.
- 3) Wenn Mic 1 / Mic 2 mit dem Mikrophon verbunden ist, ist die EQ-Einstellung deaktiviert. Drücken Sie die EQ-Taste. Das Display zeigt: VOCA à DUCI à EqOF.  
Und die Einstellungen sind wie folgt:  
VOCA: bedeutet, dass Vocal Cut, wenn das Display VOCA anzeigt, die Stimme der Musik / des Radios abschneidet. Dann können Sie mit dem Mikrophon sprechen oder singen.  
DUCI: bedeutet Music Ducking. Wenn das Display DUCI anzeigt, wird der Musik- / Radioton geduckt, wenn Sie über ein Mikrophon sprechen.  
EqOF: bedeutet, dass der EQ ausgeschaltet ist.

## 10. Licht

- 1) Lang Drücken Sie die Lichttaste, um das Licht ein- oder auszuschalten.
- 2) Drücken Sie kurz, um den LED-Modus auszuwählen und verschiedene Lichteffekte anzuzeigen (Standardeinstellung LED 1):  
LED-1: LED wird Demo-Anzeige, wenn keine Musikwiedergabe, wenn die Musik erkannt wird, die LED-Farbe blinken und synchron mit der Musik ändern.  
Led-2: Farbe blinkt und ändert sich in einem festen Rhythmus.

## 11. Technische Daten

- |   |  |
|---|--|
| -1) DC-Ladestromeingang: 5V DC/2A                               | -9) FM-Frequenz: 87.5-108.0 MHz                  |
| -2) Eingebaute Batterie: Li-ion 7.4V/2500mAh                    | -10) Bluetooth-Version: 5.0                      |
| -3) Gesamtausgangsleistung: 40 W.                               | -11) Bluetooth-Profil: A2DP, AVRCP               |
| -4) USB-Ausgang: 5V DC/1A                                       | -12) Bluetooth-Reichweite: Approx. 10m (33 feet) |
| -5) Lautsprechertreiber: 6.5 inches driver / 1.5 inches tweeter | -13) USB-Format: FAT16, FAT32                    |
| -6) Lautsprecherimpedanz: 4 ohm                                 | -14) USB-Dateiformat: MP3, wma, wav              |
| -7) Maximale RF-Leistung: 4 dBm                                 | -15) Dimension (BxTxH): 13 x 6.5 x 12 inch       |
| -8) Signal-Rausch-Verhältnis: 65dB                              | -16) Nettogewicht: 6.6 lbs                       |

## French (FR)

### 1. INTRODUCTION

Félicitations pour votre achat! Ce manuel contient des informations sur l'enceinte de fête Bluetooth «Sonic Maxx 810». Nous vous encourageons à prendre quelques minutes pour lire ce manuel, qui décrit le produit et comprend des instructions pas à pas pour vous aider à configurer et à démarrer. Lisez et comprenez toutes les consignes de sécurité avant d'utiliser votre produit.

### 2. CONTENU DE LA BOÎTE

1) Unité principale 2) Câble de charge USB 3) Câble Aux 4) Microphone 5) Manuel d'utilisation

### 3. Présentation du produit

- |   |                              |
|---|------------------------------|
| 1) EQ / TWS                                   | 10) Play / Pause             |
| 2) Alimentation et mode (BT / FM / USB / AUX) | 11) Contrôle du volume - / + |
| 3) Bouton de commande d'éclairage             | 12) Poignée                  |
| 4) Amplification des basses                   | 13) Port USB.                |
| 5) Volume écho / micro - / +                  | 14) Prise micro-USB DC in    |
| 6) Bouton de commutation micro / écho         | 15) Prise Aux in             |
| 7) Skip -                                     | 16) Prise Mic 1              |
| 8) Affichage LED                              | 17) Prise Mic 2              |
| 9) Skip +                                     | 18) Haut-parleur             |

### 4. Alimentation / charge

- 1). Connectez le câble de charge au micro-USB DC du haut-parleur dans le port de charge. Connectez l'autre extrémité du câble de charge à une source d'alimentation DC 5V / 2A externe. Il faut environ 6 à 8 heures pour charger complètement le haut-parleur.
- 2). Appuyez sur le bouton d'alimentation et maintenez-le enfoncé pendant **⏻** 3 secondes pour allumer le haut-parleur.
- 3). Appuyez sur le bouton d'alimentation pendant **⏻** 3 secondes pour éteindre le haut-parleur.
- 4). Vous pouvez utiliser ce haut-parleur pour recharger la batterie de vos appareils USB rechargeables. Connectez votre périphérique USB au port USB à l'arrière de ce haut-parleur.

Le haut-parleur est alimenté par la batterie rechargeable intégrée. Après la mise sous tension, l'écran affiche immédiatement le niveau de la batterie, vous pouvez vérifier l'état de la batterie du haut-parleur sur l'écran.

### Mode veille

Le produit entrera en mode veille après 15 minutes sans opération.

- Si l'enceinte est alimentée par la batterie, elle s'éteindra automatiquement si aucune action n'est effectuée pendant 15 minutes.
- Si le haut-parleur est alimenté par une source d'alimentation CA ou CC, le produit passe en mode veille (Off) si aucune action n'est effectuée pendant 15 minutes.

### 5. Connexion Bluetooth

Vous pouvez utiliser votre haut-parleur «Sonic Maxx 810» comme haut-parleur externe pour votre smartphone ou tablette compatible Bluetooth.

1. Appuyez sur le bouton Mode pour régler le mode Bluetooth (vous pouvez appuyer et maintenir le bouton Lecture / Pause **▶** pour effacer les connexions précédentes).
2. Choisissez «Sonic Maxx 810» sur votre appareil mobile pour vous connecter.
3. Une fois la connexion établie, l'audio sera diffusé depuis votre appareil Bluetooth vers ce haut-parleur.

Remarques:

- Ce haut-parleur peut mémoriser un maximum de 8 appareils jumelés. Le neuvième appareil couplé remplacera le premier.
- La plage de fonctionnement entre ce haut-parleur et un périphérique Bluetooth est d'environ 10 mètres (30 pieds).
- Si un code PIN est demandé lors de la connexion d'un périphérique Bluetooth, entrez «0000».
- Les performances Bluetooth peuvent être affectées par la distance entre ce produit et votre périphérique Bluetooth et l'environnement de fonctionnement.

Pour mettre fin à l'appareil compatible Bluetooth:

- Éteignez ce haut-parleur;
- Désactivez Bluetooth sur votre appareil;
- Déplacez ce haut-parleur au-delà de la plage de fonctionnement Bluetooth.

Pour reconnecter le périphérique compatible Bluetooth:

- Lorsque vous allumerez le haut-parleur la prochaine fois, il se reconnectera automatiquement au dernier appareil connecté;
- Sinon, sélectionnez manuellement «Sonic Maxx 810» sur votre appareil Bluetooth pour démarrer une connexion.

## Mode TWS

Utilisez deux haut-parleurs «Sonic Maxx 810» pouvant se connecter l'un à l'autre en mode TWS.

-1) Appuyez sur le bouton TWS de l'une des enceintes et maintenez-le enfoncé pendant 3 secondes, puis relâchez, la connexion TWS sera établie avec l'enceinte principale. Par défaut, l'enceinte connectée à votre smartphone est l'enceinte principale (canal R), l'autre est l'enceinte esclave (canal L).

-2) En mode TWS, appuyez sur le bouton TWS et maintenez-le enfoncé pendant 3 secondes sur l'un des haut-parleurs ou éteignez le haut-parleur pour quitter le mode TWS.

## 6. Connexion USB

Avec votre haut-parleur, vous pouvez profiter de la musique stockée sur un périphérique de stockage USB tel qu'un lecteur MP3.

Branchez votre périphérique de stockage USB sur le port USB de votre haut-parleur. La musique jouera automatiquement. Sinon, veuillez vérifier si le périphérique USB contient du contenu audio lisible.

## 7. FM Radio

-1) Appuyez sur le bouton Mode pour sélectionner le mode radio FM.

-2) Réglage automatique: Appuyez et maintenez enfoncé le bouton Play / Pause sur l'appareil pendant 3 secondes jusqu'à ce que l'indication de fréquence commence à changer, puis relâchez. L'unité recherchera et mémorisera les stations, 30 stations au maximum peuvent être mémorisées.

-3) Syntonisation manuelle: Appuyez sur le bouton Skip - / + pour sélectionner manuellement la fréquence FM souhaitée.

-4) Sélectionnez les stations mémorisées: Appuyez d'abord sur Play / Pause, l'écran affichera le numéro de la station mémorisée, puis appuyez sur Skip - / + pour sélectionner la station.

## 8. Connexion AUX

1) Appuyez sur le bouton Mode pour sélectionner le mode Aux.

2) Connectez un câble audio de 3,5 mm: au casque ou à la prise de sortie audio de votre appareil audio et à la prise AUX in de ce haut-parleur.

3) Allumez votre appareil audio et il commencera à jouer.

## 9. Mode EQ et amplification des basses

-1) Appuyez sur le bouton EQ pour faire défiler les six réglages d'égalisation différents:

Eq-1 ..... Flat

Eq-2 ..... Rock

Eq-3 ..... Jazz

Eq-4 ..... Classiqu

Eq-5 ..... Pop

-2) Appuyez sur le bouton Bass Boost pour obtenir un son super grave.

-3) Si Mic 1 / Mic 2 est branché avec le microphone, le réglage EQ sera désactivé. Appuyez sur le bouton EQ, l'écran affichera: VOCA à DUCI à EqOF.

Et les paramètres sont les suivants:

VOCA: signifie Vocal Cut, si l'écran affiche VOCA, coupe la voix de la musique / radio. Ensuite, vous pouvez parler ou chanter avec le microphone.

DUCI: signifie Music Ducking, si l'écran affiche DUCI, le son de la musique / radio baissera lorsque vous parlez au microphone.

EqOF: signifie que l'égalisation est désactivée.

## 10. Lumière

-1) Appuyez longuement sur le bouton d'éclairage pour allumer ou éteindre la lumière;

-2) Appuyez brièvement pour sélectionner le mode DEL pour afficher différents effets de lumière (paramètre par défaut DEL 1):

DEL-1: la DEL sera un affichage de démonstration si aucune lecture de musique, si détecté la musique, la couleur de la DEL clignote et change en synchronisation avec la musique.

DEL-2: Flash couleur et changement dans un rythme fixe.

## 11. Spécifications techniques

-1) Entrée d'alimentation de charge DC: 5V DC/2A

-2) Batterie intégrée: Li-ion 7.4V/2500mAh

-3) Puissance de sortie totale: 40 W

-4) Sortie USB: 5V DC/1A

-5) Pilotes d'enceintes: 6.5 inches driver / 1.5 inches tweeter

-6) Impédance des enceintes: 4 ohm

-7) Puissance RF maximale: 4 dBm

-8) Rapport signal/bruit (S/N): 65dBa

-9) Fréquence FM: 87.5-108.0 MHz

-10) Version Bluetooth: A2DP, AVRCP

-11) Profil Bluetooth: A2DP, AVRCP

-12) Bluetooth-rækkevidde: Approx. 10m (33 feet)

-13) Format USB: FAT16, FAT32

-14) Format de fichier USB: MP3, wma, wav

-15) Dimension (LxPxH): 13 x 6.5 x 12 inch

-16) Poids net: 6.6 lbs

## Swedish (SV)

### 1. INTRODUKTION

Grattis till ditt köp! Denna manual innehåller information om "Sonic Maxx 810" Bluetooth Party-högtalare. Vi uppmuntrar dig till att ta några minuter och läsa den här manualen, som beskriver produkten och innehåller steg-för-steg-instruktioner för att hjälpa dig att konfigurera och komma igång. Läs och förstå alla säkerhetsinstruktioner innan du använder din produkt.

### 2. VAD INNEHÅLLER LÅDAN

1) Huvudenhet    2) USB laddningskabel    3) Aux-kabel    4) Mikrofon    5) Användarmanual

### 3. Produktöversikt

- |                           |                                   |
|---------------------------|-----------------------------------|
| 1) EQ/TWS                 | 2) Ström och läge (BT/FM/USB/AUX) |
| 3) Knapp för ljuskontroll | 4) Ökning av bas                  |
| 5) Eko/Mikrofon volym-/+  | 6) Mikrofon/Eko-omkopplare        |
| 7) Hoppa över-            | 8) LED display                    |
| 9) Hoppa över+            | 10) Spela / pausa                 |
| 11) Volym-/+ kontroll     | 12) Handtag                       |
| 13) USB-port              | 14) Mikro-USB DC-uttag            |
| 15) Aux jack              | 16) Mikrofon 1-jack               |
| 17) Mikrofon 2-jack       | 18) Högtalare                     |

### 4. Ström / laddning

- 1). Anslut laddningskabeln till högtalarens mikro-USB DC i laddningsporten. Anslut den andra änden av laddningskabeln till en extern DC 5V / 2A strömkälla. Det tar ungefär 6-8 timmar att ladda högtalaren.
- 2). Tryck och håll in strömbrytaren i **⏻** 3 sekunder för att sätta på högtalaren.
- 3). Tryck på strömbrytaren i **⏻** 3 sekunder för att stänga av högtalaren.
- 4). Du kan använda den här högtalaren som en batteriladdare för dina laddningsbara USB-enheter. Anslut din USB-enhet till USB-porten på baksidan av denna högtalare.

Högtalaren drivs av det inbyggda laddningsbara batteriet. Efter påslagning visar displayen batterinivån omedelbart, du kan kontrollera status för högtalarbatteriet på displayen.

### Standbyläge

Produkten går in i viloläge efter 15 minuter utan drift.

- Om högtalaren drivs av batteriet stängs den av automatiskt om ingen åtgärd sker på 15 minuter.
- Om högtalaren drivs med växelström kommer produkten att gå i vänteläge (av) om ingen åtgärd sker på 15 minuter.

### 5. Anslutning till Bluetooth

Du kan använda din högtalare "Sonic Maxx 810" som en extern högtalare för din Bluetooth-aktiverade smartphone eller surfplatta.

1. Tryck på knappen Mode för att ställa in Bluetooth-läge (du kan hålla ned knappen Spela/Pausa **▶||** för att radera tidigare anslutningar).
2. Välj "Sonic Maxx 810" på din mobila enhet för att ansluta.
3. När den väl har anslutits kommer ljud att streama från din Bluetooth-enhet till den här högtalaren.

Anmärkningar:

- Den här högtalaren kan memorera högst 8 parade enheter. Den nionde parade enheten kommer att ersätta den första.
- Funktionsområdet mellan den här högtalaren och en Bluetooth-enhet är ungefär 10 meter.
- Om en PIN-kod begärs när du ansluter en Bluetooth-enhet, anger du "0000".
- Bluetooths prestanda kan påverkas av avståndet mellan den här produkten och din Bluetooth-enhet och arbetsmiljön.

Så här avslutar du den Bluetooth-aktiverade enheten:

- Stäng av högtalaren;
- Inaktivera Bluetooth på din enhet;
- Flytta den här högtalaren utanför Bluetooths driftsområde.

Så här ansluter du den Bluetooth-aktiverade enheten igen:

- När du slår på den här högtalaren nästa gång ansluter den automatiskt till den senaste anslutna enheten;
- Om inte, välj manuellt "Sonic Maxx 810" på din Bluetooth-enhet för att starta en anslutning.

### TWS-läge

Använd två "Sonic Maxx 810" -högtalare som kan ansluta till varandra i TWS-läge.



-1). Tryck och håll in knappen TWS på vilken av högtalarna du vill i 3 sekunder, släpp sedan, TWS-anslutningen kommer då att göras med huvudhögtalaren. Som standard är högtalaren som är ansluten till din smartphone huvudhögtalaren (R-kanal), den andra är slavhögtalaren (L-kanal).

-2). I TWS-läget, håll ner knappen TWS i 3 sekunder på endera högtalare eller slå av högtalaren för att lämna TWS-läget.

## 6. Anslutning till USB

Med din högtalare kan du njuta av musik som är lagrad på en USB-lagringsenhet, som till exempel en MP3-spelare.

Anslut din USB-lagringsenhet till USB-porten på din högtalare. Musiken spelas upp automatiskt. Om inte, kontrollera att USB-enheten innehåller spelbart ljudinnehåll.

## 7. FM-radio

-1) Tryck på knappen Mode för att välja FM-radioläget.

-2) Auto-inställning: Håll knappen Spela/Pausa på enheten intryckt i 3 sekunder tills frekvensindikationen börjar ändras och släpp därefter knappen. Enheten söker och lagrar stationerna, högst 30 stationer kan lagras.

-3) Manuell inställning: Tryck på knappen Hoppa över +/- för att manuellt välja önskad FM-frekvens.

-4) Välj lagrade stationer: Tryck först på Spela/Pausa, displayen visar det lagrade stationsnumret och tryck sedan på Hoppa över +/- för att välja station.

## 8. Anslutning till AUX

1) Tryck på knappen Mode för att välja Aux-läge.

2) Anslut en 3,5 mm ljudkabel till: hörlursuttaget eller ljuduttaget på din ljudenhet och AUX-uttaget på den här högtalaren.

3). Slå på din ljudenhet så att den börjar spela.

## 9. EQ läge och Bas ökning

-1) Tryck på knappen EQ för att bläddra igenom de sex olika EQ-inställningarna:

Ekv-1 ..... Flat

Ekv-2 ..... Rock

Ekv-3 ... Jazz

Eq-4 ... Klassiskt

Ekv-5 ... Pop

-2) Tryck på knappen Bas ökning för att få superbasljudet.

-3) Om Mikrofon 1/Mikrofon 2 är ansluten till mikrofonen kommer EQ-inställningen att vara av. Tryck på knappen EQ, så kommer displayen visa: VOCA à DUCI à EqOF.

Och inställningarna är som nedan:

VOCA: betyder Vocal Cut, om skärmen visar VOCA, kommer musiken/radion att sänkas. Då kan du prata eller sjunga med mikrofonen.

DUCI: betyder Music Ducking, om displayen visar DUCI kommer musiken/radioljudet att droppa när du talar via mikrofon.

EqOF: betyder att EQ stängs av.

## 10. Ljus

-1) Långt tryck på ljusknappen för att slå på eller stänga av lampan;

-2) Kort tryck för att välja LED-läge, för att visa olika ljuseffekter (standardinställning LED 1):

Led-1: LED kommer att användas demo om ingen musikuppspelning har valts, om musiken upptäcks, LED-färgen blinkar och förändras i synk med musiken.

Led-2: Färgen blinkar och förändring i en fast rytm.

## 11. specifikation

-1) DC strömladdningsintag: 5V DC/2A

-2) Inbyggt batteri: Li-ion 7.4V/2500mAh

-3) Total effekt: 40 W

-4) USB-uttag: 5V DC/1A

-5) Högtalar driver: 6.5 inches driver / 1.5 inches tweeter

-6) Högtalar impedans: 4 ohm

-7) Maximal RF-effekt: 4dBm

-8) Signal till ljud (S/N) förhållande: 65dBA

23

-9) FM frekvens: 87.5-108.0 MHz

-10) Bluetooth version: 5.0

-11) Bluetooth profil: A2DP, AVRCP

-12) Bluetooth räckvidd: Approx. 10m (33 feet)

-13) USB-format: FAT16, FAT32

-14) USB-filformat: MP3, wma, wav

-15) Dimension (WxDxH): 13 x 6.5 x 12 inch

-16) Nettovikt: 6.6 lbs

## Polish (PL)

### 1. WSTĘP

Gratulujemy zakupu! Niniejsza instrukcja przedstawia informacje o głośniku imprezowym Bluetooth „Sonic Maxx 810”. Zachęcamy do przeznaczenia kilku minut na zapoznanie się z nimi, aby zagłębić się w opis produktu i szczegółowe instrukcje, które pomogą Ci skonfigurować i rozpocząć korzystanie z urządzenia. Przeczytaj i upewnij się, że rozumiesz wszystkie punkty instrukcji bezpieczeństwa przed użyciem produktu.

### 2. CO ZNAJDUJE SIĘ W PUDEŁKU?

- |                     |                           |                     |
|---------------------|---------------------------|---------------------|
| 1) Jednostka główna | 2) Kabel USB do ładowania | 3) Kabel pomocniczy |
| 4) Mikrofon         | 5) Instrukcja obsługi     |                     |

### 3. Przegląd produktu

- |                                  |                                      |
|----------------------------------|--------------------------------------|
| 1) EQ / TWS                      | 2) Zasilanie i model (BT/FM/USB/AUX) |
| 3) Przycisk sterowania światłem  | 4) Wzmocnienie basów                 |
| 5) Głośność echa/mikrofonu (-/+) | 6) Przycisk przełącznika Mic/Echo    |
| 7) Pomiń -                       | 8) Wyświetlacz LED                   |
| 9) Pomiń +                       | 10) Odtwarzanie/Pauza                |
| 11) Regulacja głośności -/+      | 12) Uchwyt                           |
| 13) Port USB                     | 14) Gniazdo Micro-USB DC             |
| 15) Gniazdo Aux In               | 16) Gniazdo mikrofonu 1              |
| 17) Gniazdo mikrofonu 2          | 18) Głośnik                          |

### 4. Zasilanie / ładowanie

- 1). Podłącz kabel ładujący do gniazda micro-USB DC głośnika w porcie ładowania. Podłącz drugi koniec kabla ładującego do zewnętrznego źródła zasilania DC 5V/2A. Pełne naładowanie głośnika zajmuje około 6-8 godzin.
- 2). Naciśnij i przytrzymaj przycisk zasilania przez **⏻** 3 sekundy, aby włączyć głośnik.
- 3). Naciśnij przytrzymaj przycisk zasilania przez **⏻** 3 sekundy, aby wyłączyć głośnik.
- 4). Możesz używać głośnika jako ładowarki do akumulatorowych urządzeń USB. Podłącz urządzenie USB do portu USB z tyłu głośnika.

Głośnik jest zasilany przez wbudowany akumulator. Po włączeniu wyświetlacz natychmiast pokaże poziom naładowania baterii. Możesz więc sprawdzić stan baterii głośnika na wyświetlaczu.

### Tryb uśpienia

Produkt przejdzie w tryb uśpienia po 15 minutach bezczynności.

- Jeśli głośnik będzie zasilany przez akumulator, wyłączy się automatycznie, jeśli przez 15 minut nie zostanie wykonane żadne działanie.
- Jeśli głośnik będzie zasilany przez źródło prądu przemiennego lub stałego, produkt przejdzie w tryb uśpienia (wyłączy się), jeśli przez 15 minut nie zostanie wykonane żadne działanie.

### 5. Połączenie Bluetooth

Głośnika „Sonic Maxx 810” można używać jako głośnika zewnętrznego do smartfona lub tabletu z obsługą Bluetooth.

1. Naciśnij przycisk trybu, aby ustawić tryb Bluetooth (możesz nacisnąć i przytrzymać przycisk Odtwarzaj/Pauza **▶||**, aby usunąć poprzednie połączenia).
2. Wybierz „Sonic Maxx 810” na urządzeniu mobilnym, aby nawiązać połączenie.
3. Po nawiązaniu połączenia dźwięk z urządzenia Bluetooth do głośnika będzie przesyłany strumieniowo.

Uwaga:

- Głośnik może zapamiętać maksymalnie 8 sparowanych urządzeń. Dziewięć sparowane urządzenie zastąpi pierwsze.
- Maksymalna odległość między głośnikiem a urządzeniem Bluetooth może wynosić około 10 metrów.
- Jeśli podczas podłączania urządzenia Bluetooth wymagany będzie kod PIN, wprowadź „0000”.
- Na wydajność Bluetooth może mieć wpływ odległość między urządzeniem a urządzeniem Bluetooth, jak również warunki otoczenia.

Aby zakończyć pracę urządzenia wykorzystującego technologię Bluetooth:

- Wyłącz głośnik;
- Wyłącz Bluetooth w swoim urządzeniu;
- Przenieś głośnik poza zasięg działania Bluetooth.

Aby ponownie podłączyć urządzenie obsługujące technologię Bluetooth:

- Gdy następnym razem włączysz głośnik, automatycznie połączy się on z ostatnim podłączonym urządzeniem;
- Jeśli nie nastąpi to, samodzielnie wybierz „Sonic Maxx 810” w urządzeniu Bluetooth, aby nawiązać połączenie.

## Tryb TWS

Użyj dwóch głośników „Sonic Maxx 810”, które mogą się ze sobą łączyć w trybie TWS.

-1). Naciśnij i przytrzymaj przycisk TWS dowolnego głośnika przez 3 sekundy, a następnie zwolnij go, aby nawiązać połączenie TWS z głośnikiem głównym. Domyślnie podłączony do smartfona głośnik to głośnik główny (kanał R), natomiast drugi głośnik to głośnik podrzędny (kanał L).

-2). Będąc w trybie TWS, naciśnij i przytrzymaj przycisk TWS przez 3 sekundy na dowolnym głośniku lub wyłącz głośnik, aby wyjść z trybu TWS.

## 6. Połączenie USB

Przy użyciu głośnika możesz słuchać muzyki przechowywanej na urządzeniu z pamięcią USB, takim jak odtwarzacz MP3.

Podłącz urządzenie z pamięcią USB do portu USB głośnika. Muzyka będzie odtwarzana automatycznie. Jeśli nie nastąpi to, sprawdź, czy na urządzeniu USB znajdują się nadające się do odtworzenia pliki audio.

## 7. Radio FM

-1) Naciśnij przycisk Tryb, aby wybrać tryb radia FM.

-2) Automatyczne dostrajanie: Naciśnij i przytrzymaj przycisk Odtwarzaj/Pauza na urządzeniu przez 3 sekundy, aż wyświetlana częstotliwość zacznie się zmieniać, a następnie zwolnij przycisk. Urządzenie wyszuka i zapisze znalezione stacje. Może ono zapisać maksymalnie 30 stacji.

-3) Dostrajanie ręczne: Naciśnij przycisk „Pomiń -/+”, aby ręcznie wybrać określoną częstotliwość FM.

-4) Wybierz zapisane stacje: Naciśnij przycisk „Odtwarzaj/Pauza”. Na wyświetlaczu pojawi się numer zapisanej stacji. Następnie naciśnij przycisk „Pomiń -/+”, aby wybrać określoną stację.

## 8. Połączenie AUX

1) Naciśnij przycisk Tryb, aby wybrać tryb Aux.

2) Podłącz kabel audio 3,5 mm do: gniazda słuchawek lub wyjścia liniowego audio urządzenia dźwiękowego i gniazda wejściowego AUX głośnika.

3). Włącz urządzenie dźwiękowe, aby rozpocząć odtwarzanie

## 9. Tryb EQ i wzmocnienie basów

1) Naciśnij przycisk EQ, aby przejść przez 6 różnych ustawień EQ:

Eq-1 ..... Flat

Eq-2 ..... Rock

Eq-3 ..... Jazz

Eq-4 ..... Classic

Eq-5 ..... Pop

2) Naciśnij przycisk Bass Boost (Wzmocnienie Basów), aby uzyskać super bass.

3) Jeśli Mic1/Mi 2 jest podłączony do mikrofonu, ustawienia EQ zostaną aktywowane. Naciśnij przycisk EQ. Na wyświetlaczu pojawi się: VOCA à DUCI à EqOF.

Poniżej znajduje się wyjaśnienie tych ustawień:

VOCA: oznacza Vocal Cut. Jeśli wyświetlacz wskaże VOCA, będzie to oznaczało wycięcie wokalu muzyki/radia. Umożliwi Ci to mówienie lub śpiewanie do mikrofonu.

DUCI: czyli Music Ducking. Jeśli na wyświetlaczu pojawi się DUCI, dźwięk muzyki/radia zaniknie, gdy zaczniesz mówić do mikrofonu.

EqOF: oznacza rozpoczęcie EQ.

## 10. Światło

-1) Naciśnij długo przycisk światła, aby włączyć lub wyłączyć światło;

-2) Naciśnij krótko, aby wybrać tryb LED i włączyć różne efekty świetlne (Ustawienie domyślne: LED 1):

Led-1: Dioda LED będzie wyświetlać pokaz podczas odtwarzania muzyki. Gdy dioda LED wykryje muzykę, jej kolor zacznie migać i zmieniać się w synchronizacji z muzyką.

Led-2: Kolor miga i zmienia się w stałym rytmie.

## 11. Dane techniczne

-1) Pobór mocy prądu stałego: 5V DC/2A

-2) Wbudowana bateria: Li-ion 7.4V/2500mAh

-3) Całkowita moc wyjściowa: 40 W.

-4) Wyjście USB: 5V DC/1A

-5) Sterowniki głośników: 6.5 inches driver / 1.5 inches tweeter

-6) Impedancja głośników: 4 ohm

-7) Maksymalna moc RF: 4dBm

-8) Stosunek sygnału do szumu (S/N): 65dB

-9) Częstotliwość FM: 87.5-108.0 MHz

-10) Wersja Bluetooth: 5.0

-11) Profil Bluetooth: A2DP, AVRCP

-12) Zasięg Bluetooth: Approx. 10m (33 feet)

-13) Format USB: FAT16, FAT32

-14) Format pliku USB: MP3, wma, wav

-15) Wymiary (Szer. x Gr. x Wys.): 13 x 6.5 x 12 inch

-16) Waga netto: 6.6 lbs

## Simplified Chinese (SC)

### 1. 简介

恭喜您购买了本产品！此说明书包含了关于“Sonic Maxx 810”蓝牙派对音箱的信息。我们建议您先用几分钟阅读本说明书，该说明书对产品作出了介绍并包括了分布指引以帮助您设置和开始使用产品。请在使用产品前阅读并了解所有安全指引。

### 2. 包装列表

1) 主机 2) USB充电线 3) AUX线 4) 麦克风 5) 用户说明书

### 3. 产品概述

- |                |                          |
|----------------|--------------------------|
| 1) EQ/TWS      | 2) 电源和模式 (BT/FM/USB/AUX) |
| 3) 闪灯控制按钮      | 4) 低音增强                  |
| 5) 回声/麦克风音量-/+ | 6) 麦克风/回声开关按钮            |
| 7) 跳过 -        | 8) LED屏幕                 |
| 9) 跳过+         | 10) 播放/暂停                |
| 11) 音量 -/+ 控制  | 12) 手柄                   |
| 13) USB端口      | 14) Micro-USB DC输入口      |
| 15) AUX输入口     | 16) 麦克风1口                |
| 17) 麦克风2口      | 18) 音箱                   |

### 4. 电源/充电

- 1) 将USB充电线连接至音箱micro-USB DC充电接口。将USB充电线的另一端连接至外部电源。音箱完全充满电约需6-8小时。
- 2) 按住电源按钮 **⏻** 3秒即可开启音箱。
- 3) 按住电源按钮 **⏻** 3秒即可关闭音箱。
- 4) 您可以把该音箱用作可充电USB设备的电池充电器。将USB设备连接至音箱后端的USB端口即可。

音箱由内置可充电电池提供电源。开启后，屏幕立即显示电池电量，您可通过屏幕检查音箱状态。

#### 待机模式

在停止操作15分钟后，产品将进入睡眠模式。

- 如果音箱由电池供电，它将在停止操作15分钟后自动关闭。
- 如果音箱由直流或交流电源供电，它将在停止操作15分钟后进入待机（关闭）模式。

### 5. 蓝牙连接

可将“Sonic Maxx 810”音箱用作带蓝牙功能的智能手机或是平板电脑的外部音箱。

1. 按模式键选择蓝牙模式或按蓝牙键直接进入蓝牙模式。（可以按住播放/暂停 **▶** 按钮清除之前的连接）。
2. 选择移动设备上的“Sonic Maxx 810”进行连接。
3. 连接成功后，即可通过此音箱播放蓝牙设备的音乐。

#### 注意：

- 该音箱可以记忆最多8个配对设备。第九个配对设备将覆盖第一个。
- 音箱和蓝牙设备的有效工作范围约10米（30英尺）。
- 如果连接时要求输入PIN码，请输入“0000”。
- 蓝牙性能将受到产品与蓝牙设备之间的距离以及工作环境的影响。

要终止已启用蓝牙的设备：

- 关闭音箱；
- 禁用设备上的蓝牙；
- 将音箱移动至蓝牙工作范围以外。

要重新连接已启用蓝牙的设备：

- 在下次开启音箱时，它将自动重新连接至上一次连接的设备；
- 如果未能自动连接，请手动选择蓝牙设备上的“Sonic Maxx 810”进行连接。

#### TWS模式

使用两个“Sonic Maxx 810”音箱可以在TWS模式中互相连接。

- 1) 按住任一一个音箱的TWS按钮3秒，然后松开，主音箱将完成TWS连接。连接智能手机的将会默认为主音箱（右声道），另一个音箱将成为附属音箱（左声道）。
- 2) 在TWS模式中，按住任一一个音箱的TWS按钮3秒或者关闭音箱即可退出TWS模式。

### 6. USB连接

您可以使用音箱欣赏保存在如MP3播放器等USB存储设备上的音乐。

将USB存储设备连接至音箱的USB端口。音乐将自动播放。如果未能自动播放，请检查USB设备是否保存有可播放的音讯内容。

## 7. FM 收音机

- 1) 按住模式按钮选择FM收音机模式。
- 2) 自动调频: 按住播放/暂停按钮3秒直至频率显示开始变化, 然后松开。设备将搜索和保存电台, 最多可保存30个电台。
- 3) 手动调频: 按下 Skip -/+ 按钮即可手动选择所需FM频率。
- 4) 选择已保存电台: 首先按下播放/暂停, 屏幕将显示已保存的电台代号, 然后按下 Skip-/+ 选择电台。

## 8. AUX 连接

- 1) 按下模式按钮即可选择Aux模式。
- 2) 将3.5mm音訊線連接至: 耳機或者音訊設備的音訊線路輸出插口和音箱的AUX輸入口。
- 3) 開啟音訊設備, 它將開始播放。

## 9. EQ 模式和低音增强

- 1) 按下EQ按钮在六种不同的EQ设置中进行选择:

Eq-1 ..... 平坦  
Eq-2 ..... 搖滾  
Eq-3 ..... 爵士  
Eq-4 ..... 古典  
Eq-5 ..... 流行

- 2) 按下“低音增强” (Bass Boost) 按钮设定超强低音音效。
- 3) 如果麦克风1/麦克风2已连接麦克风, EQ设置将会关闭。按下“EQ”按钮, 屏幕将显示: VOCA 或 DUCI 或 EqOF。  
设置如下:

VOCA: 表示消声, 如果屏幕显示VOCA, 将会消减音乐/收音机的声音。然后您就可以使用麦克风说话或者唱歌。  
DUCI: 表示音乐压低, 如果屏幕显示DUCI, 音乐/收音机的声音将在您通过麦克风说话时压低。  
EqOF: 表示EQ设置关闭。

## 10. 闪灯

- 1) 长按闪灯按钮即可打开或关闭闪灯;
- 2) 快按可选择LED模式并显示不同的指示灯效果 (默认设置为LED 1) :  
Led-1: 若没有音乐播放, 闪灯按固定的节奏变换颜色闪烁。若检测到有音乐播放将会与音乐节拍同步变换颜色闪烁。  
Led-2: 闪灯按固定的呼吸节奏变换颜色闪烁。

## 11. 规格

- 1) DC充电电源输入: 5V DC/2A
- 2) 内置电池: Li-ion 7.4V/2500mAh
- 3) 总输出功率: 40 W
- 4) USB输出: 5V DC/1A
- 5) 喇叭驱动程序: 6.5 inches driver / 1.5 inches tweeter
- 6) 喇叭阻抗: 4 ohm
- 7) 最大射频功率: 4dBm
- 8) 信噪 (S/N) 比: 65dBA
- 9) FM频率: 87.5-108.0 MHz
- 10) 蓝牙版本: 5.0
- 11) 蓝牙规范: A2DP, AVRCP
- 12) 蓝牙范围: Approx. 10m (33 feet)
- 13) USB格式: FAT16, FAT32
- 14) USB文件格式: MP3, wma, wav
- 15) 尺寸 (宽x长x高) : 13 x 6.5 x 12 inch
- 16) 净重: 6.6 lbs

## Traditional Chinese (TC)

### 1. 簡介

恭喜您購買了本產品！此說明書包含了關於“Sonic Maxx 810”藍牙派對音箱的信息。我們建議您先用幾分鐘閱讀本說明書，該說明書對產品作出了介紹並包括了操作步驟來幫助您設置和開始使用產品。請在使用產品前先閱讀並瞭解所有安全指引。

### 2. 包裝清單

1) 主機      2) USB充電線      3) AUX輔助線      4) 麥克風      5) 使用者說明書

### 3. 產品概述

- |                |                          |
|----------------|--------------------------|
| 1) EQ/TWS      | 2) 電源和模式 (BT/FM/USB/AUX) |
| 3) 氣氛燈控制按鈕     | 4) 低音增強                  |
| 5) 回音/麥克風音量-/+ | 6) 麥克風/回音開關按鈕            |
| 7) 跳過 -        | 8) LED螢幕                 |
| 9) 跳過+         | 10) 播放/暫停                |
| 11) 音量 -/+ 控制  | 12) 手柄                   |
| 13) USB孔       | 14) Micro-USB DC輸入口      |
| 15) AUX輸入口     | 16) 麥克風1口                |
| 17) 麥克風2口      | 18) 音箱                   |

### 4. 電源/充電

- 1). 將USB充電線連接至音箱micro-USB DC充電孔。將USB充電線另一端連接至外部電源。音箱完全充滿電約需6-8小時。
- 2). 按住電源按鈕 **3**秒即可開啟音箱。
- 3). 按住電源按鈕 **3**秒即可關閉音箱。
- 4). 您可以把該音箱用作可充電USB設備的電池充電器。將USB設備連接至音箱後端的USB孔即可。

音箱由內置可充電電池提供電源。開啟後，螢幕立即顯示電池電量，您可通過螢幕檢查音箱狀態。

#### 待機模式

在停止操作**15**分鐘後，產品將進入睡眠模式。

- 如果音箱由電池供電，它將在停止操作**15**分鐘後自動關閉。
- 如果音箱由直流或交流電源供電，它將在停止操作**15**分鐘後進入待機（關閉）模式。

### 5. 藍牙連接

可將“Sonic Maxx 810”音箱用作已啟用藍牙的智能手機或平板電腦的外部音箱。

1. 按下模式按鈕即可設置藍牙模式（可以按住播放/暫停 **▶||** 按鈕清除之前的連接）。
2. 選擇移動設備上的“Sonic Maxx 810”進行連接。
3. 連接成功後，音訊將從藍牙設備串流至音箱。

#### 注意：

- - 該音箱可以記憶最多8個配對設備。第九個配對設備將覆蓋第一個。
- - 音箱和藍牙設備的有效工作範圍約10米（30英尺）。
- - 如果連接時要求輸入PIN碼，請輸入“0000”。
- - 藍牙性能將受到產品與藍牙設備之間的距離以及工作環境的影響。

要終止已啟用藍牙的設備：

- 關閉音箱；
- 禁用設備上的藍牙；
- 將音箱移動至藍牙工作範圍以外。

要重新連接已啟用藍牙的設備：

- 在下次開啟音箱時，它將自動重新連接至上一次連接的設備；
- 如果未能自動連接，請手動選擇藍牙設備上的“Sonic Maxx 810”以開始連接。

#### TWS模式

使用兩個“Sonic Maxx 810”音箱可以在TWS模式中互相連接。

- 1). 按住任一個音箱的TWS按鈕3秒，然後鬆開，主音箱將完成TWS連接。連接智能手機的將會默認為主音箱（右聲道），另一個音箱將成為附屬音箱（左聲道）。
- 2). 在TWS模式中，按住任一個音箱的TWS按鈕3秒或者關閉音箱即可退出TWS模式。

### 6. USB連接

您可以使用音箱欣賞保存在如MP3播放機等USB存放裝置上的音樂。

將USB存放裝置連接至音箱的USB孔。音樂將自動播放。如果未能自動播放，請檢查USB設備是否保存有可播放的音訊內容。

## 7. FM收音機

- 1) 按住模式按鈕即可選擇FM收音機模式。
- 2) 自動調頻: 按住播放/暫停按鈕3秒直至頻率顯示開始變化, 然後鬆開。設備將搜索和保存電臺, 最多可保存30個電臺。
- 3) 手動調頻: 按下 Skip +/- 按鈕即可手動選擇所需FM頻率。
- 4) 選擇已保存電臺: 首先按下播放/暫停, 螢幕將顯示已保存的電臺代號, 然後按下 Skip +/- 選擇電臺。

## 8. AUX連接

- 1) 按下模式按鈕即可選擇Aux模式。
- 2) 將3.5mm音訊線連接至: 耳機或者音訊設備的音訊線路輸出插口和音箱的AUX輸入口。
- 3). 開啟音訊設備, 它將開始播放。

## 9. EQ模式和低音增強

- 1) 按下EQ按鈕在六種不同的EQ設置中進行選擇:
  - Eq-1 ..... 平坦
  - Eq-2 ..... 搖滾
  - Eq-3 ..... 爵士
  - Eq-4 ..... 古典
  - Eq-5 ..... 流行
- 2) 按下「低音增強」(Bass Boost) 按鈕設定超強低音音效。
- 3) 如果麥克風1/麥克風2已連接麥克風, EQ設置將會關閉。按下「EQ」按鈕, 螢幕將顯示: VOCA或DUCI或EqOF。設置如下:
  - VOCA: 表示消聲, 如果螢幕顯示VOCA, 將會消滅音樂/收音機的聲音。然後您就可以使用麥克風說話或者唱歌。
  - DUCI: 表示音樂壓低, 如果螢幕顯示DUCI, 音樂/收音機的聲音將在您通過麥克風說話時壓低。
  - EqOF: 表示EQ設置關閉。

## 10. 氣氛燈

- 1) 長按氣氛燈按鈕即可打開或關閉氣氛燈;
- 2) 快按可選擇LED模式並顯示不同的指示燈效果(預設設置為LED 1):
  - Led-1: 如果沒有音樂重播, LED將為演示螢幕, 如果檢測到音樂, LED顏色將閃爍並和音樂同步。
  - Led-2: 顏色閃爍搭配並以混合節奏變化。

## 11. 規格

- 1) DC充電電源輸入: 5V DC/2A
- 2) 內置電池: Li-ion 7.4V/2500mAh
- 3) 總輸出功率: 40 W
- 4) USB輸出: 5V DC/1A
- 5) 喇叭驅動程式: 6.5 inches driver / 1.5 inches tweeter
- 6) 喇叭阻抗: 4 ohm
- 7) 最大射頻功率: 4dBm
- 8) 信噪 (S/N) 比: 65dBA
- 9) FM頻率: 87.5-108.0 MHz
- 10) 藍牙版本: 5.0
- 11) 藍牙規範: A2DP, AVRCP
- 12) 藍牙範圍: Approx. 10m (33 feet)
- 13) USB格式: FAT16, FAT32
- 14) USB檔案格式: MP3, wma, wav
- 15) 尺寸 (寬x長x高): 13 x 6.5 x 12 inch
- 16) 淨重: 6.6 lbs

# Russian (RU)

## 1. ВВЕДЕНИЕ

Поздравляем с покупкой! Это руководство пользователя содержит информацию про Bluetooth акустическую систему для вечеринок "Sonic Maxx 810". Мы рекомендуем вам уделить несколько минут, чтобы прочитать данное руководство пользователя, которое описывает продукт и содержит пошаговые инструкции по установке и началу работы. Также, ознакомьтесь с инструкциями по безопасности до использования устройства.

## 2. КОМПЛЕКТАЦИЯ

1) Устройство 2) Зарядный кабель USB 3) Аудио кабель 4) Микрофон 5) Руководство пользователя

## 3. Обзор продукта

- |                                    |   |
|------------------------------------|---|
| 1) EQ/TWS                          | 10) Воспроизведение/пауза               |
| 2) Питание и режим (BT/FM/USB/AUX) | 11) Управление громкостью +/-           |
| 3) Кнопка управления подсветкой    | 12) Рукоятка                            |
| 4) Усиление баса                   | 13) USB порт.                           |
| 5) Эхо/Громкость микрофона +/-     | 14) Разъем для Micro-USB                |
| 6) Кнопка включения микрофона/Эхо  | 15) Разъем для подключения аудио кабеля |
| 7) Пропустить -                    | 16) Разъем для подключения микрофона 1  |
| 8) LED дисплей                     | 17) Разъем для подключения микрофона 2  |
| 9) Пропустить +                    | 18) Динамик                             |

## 4. Питание/Зарядка

- 1). Подключите зарядный кабель в разъем для зарядки micro-USB. Подключите второй конец зарядного кабеля к внешнему источнику питания 5V/2A. Полная зарядка устройства занимает около 6-8 часов.
- 2). Нажмите и удерживайте кнопку Питания на  $\Phi$  3 секунды, чтобы включить устройство.
- 3). Зажмите кнопку питания на  $\Phi$  3 секунды, чтобы выключить устройство.
- 4). Вы можете использовать устройство как аккумулятор для других USB устройств. Подключите кабель USB устройство к задней стороне акустической системы.

Акустическая система питается от встроенного аккумулятора. После включения дисплей сразу отображает уровень заряда батареи - вы можете проверять статус заряда аккумулятора на дисплее.

### Режим Ожидания

Устройство переходит в спящий режим после 15 минут бездействия.

- Если акустическая система работает от аккумулятора, она автоматически выключится после 15 минут бездействия.
- Если акустическая система работает от источника питания AC или DC, она перейдет в режим ожидания (Выкл) после 15 минут бездействия.

## 5. Соединение Bluetooth

Вы можете использовать акустическую систему "Sonic Maxx 810" в качестве внешней гарнитуры для вашего смартфона или планшета с функцией подключения по bluetooth.

1. Нажмите кнопку Режим, чтобы выбрать режим Bluetooth (вы можете нажать и удерживать кнопку Воспроизведение/Пауза  $\blacktriangleright$  , чтобы отменить предыдущее сопряжение).
2. Выберите "Sonic Maxx 810" на вашем мобильном устройстве для сопряжения.
3. Когда соединение будет успешно установлено, аудио с вашего Bluetooth устройства будет передаваться на акустическую систему.

Примечания:

- Акустическая система может запомнить максимум 8 сопряженных устройств. Девятое сопряженное устройство отменит сопряжение с первым.
- Поддерживаемое расстояние между акустической системой и Bluetooth устройством - приблизительно 10 метров (30 футов).
- Если при сопряжении устройство запрашивает PIN код, введите «0000».
- На качество Bluetooth связи может повлиять расстояние между акустической системой и вашим Bluetooth устройством, а также внешние факторы.

Чтобы отключить Bluetooth соединение:

- Выключите акустическую систему;
- Выключите Bluetooth на вашем устройстве;
- Переместите акустическую систему в зону вне функционирования Bluetooth.

Чтобы снова подключить устройство Bluetooth:

- Когда вы следующий раз включаете акустическую систему, она автоматически подключится к последнему подключенному Bluetooth устройству;
- Если этого не произошло, выберите вручную "Sonic Maxx 810" на вашем Bluetooth устройстве, чтобы инициировать соединение.



## Режим TWS

При использовании двух акустических систем "Sonic Maxx 810" они могут работать вместе в режиме TWS.

-1) Нажмите и удерживайте кнопку TWS на обеих акустических системах в течение 3 секунд, затем отпустите, и соединение TWS будет установлено главной акустической системой. По умолчанию, акустическая система, которая подключенная к вашему смартфону, является главной (канал R), другая является второстепенной (канал L).

-2) Чтобы выйти из режима TWS, находясь в режиме TWS, нажмите и удерживайте кнопку TWS в течение 3 секунд на любой из акустических систем или выключите акустическую систему.

## 6. Соединение по USB

С вашей акустической системой вы можете наслаждаться музыкой, которая хранится на USB накопителе, например MP3 плеере.

Подключите ваш USB накопитель к USB порту акустической системы.

Музыка будет воспроизводиться автоматически. Если этого не произошло, пожалуйста, проверьте, содержит ли USB устройство воспроизводимые аудио файлы.

## 7. FM Радио

-1) Нажмите кнопку Режим, чтобы выбрать режим FM радио.

-2) Авто поиск станций: Нажмите и удерживайте кнопку Воспроизведение/Пауза на акустической системе на 3 секунды, пока индикатор частоты не начнет меняться, затем отпустите. Устройство будет искать и сохранять найденные станции. Максимальное количество сохраненных станций - 30.

-3) Ручная настройка: Нажмите кнопку Пропустить +/-, чтобы вручную выбрать желаемую FM частоту.

-4) Выбор сохраненных станций: Вначале нажмите Воспроизведение/Пауза, дисплей отобразит порядковый номер сохраненной станции, затем нажимайте Пропустить +/-, чтобы выбрать станцию.

## 8. Подключение через AUX

1) Нажмите кнопку Режим, чтобы выбрать режим Aux.

2) Подключите 3.5мм аудио кабель к: наушникам или аудио выходу вашего аудио устройства и разъему AUX акустической системы.

3). Включите ваше аудио устройство, и оно начнет воспроизведение.

## 9. Режим эквалайзера и усиление басов.

-1) Нажмите кнопку EQ, чтобы выбрать режим эквалайзера из 6 режимов:

EQ-1 ..... Нейтральный

EQ-2 ..... Рок

EQ-3 ..... Джаз

EQ-4 ..... Классика

EQ-5 ..... Поп

-2) Нажмите кнопку Bass Boost для усиления басового звука.

-3) Если микрофон подключен к разъему Mic1/Mic2, настройка эквалайзера будет отключена. Нажмите кнопку EQ, на дисплее отобразится: VOCA à DUCI à EqOF.

VOCA: означает Vocal Cut, если на дисплее отображается VOCA, звучание музыки / радио приостанавливается. Тогда Вы можете говорить или петь в микрофон.

DUCI: означает Music Ducking, если на дисплее отображается DUCI, звук музыки / радио будет приглушен, когда Вы говорите в микрофон.

EqOF: означает, что эквалайзер отключен.

## 10. Подсветка

-1) Подсветка включается и выключается длительным нажатием кнопки Light;

-2) Коротким нажатием выбирается LED режим для отображения различных световых эффектов (по умолчанию LED1):

Led-1: светодиод будет отображаться в демонстрационном режиме, если не воспроизводится музыка, если обнаружена музыка, светодиод ,будет мигать и изменяться синхронно с музыкой.

Led-2: Цвет светодиода мигает и меняется в фиксированном ритме.

## 11. спецификация

-1) Выход для зарядки DC: 5V DC/2A

-2) Встроенная батарея: Li-ion 7.4V/2500mAh

-3) Общая выходная мощность: 40 Вт

-4) Выход USB: 5V DC/1A

-5) Драйвера для акустической системы:

6.5 inches driver / 1.5 inches tweeter

-6) Сопротивление акустической системы: 4 ohm

-7) Максимальная мощность RF: 4 дБм

-8) Соотношение сигнал-шум (S/N) : 65dBА

-9) FM частота: 87.5-108.0 MHz

-10) Версия Bluetooth: 5.0

-11) Профиль Bluetooth: A2DP, AVRCP

-12) Радиус действия Bluetooth:

Approx. 10m (33 feet)

-13) Формат USB: FAT16, FAT32

-14) Формат USB файлов: MP3, wma, wav

-15) Размер (Δ - Ш - В): 13 x 6.5 x 12 inch

-16) PВес нетто: 6.6 lbs

1. مقدمة

تهانينا على شرائك للمنتج! يتضمن هذا الدليل معلومات عن سماعة بلوتوث "Sonic Maxx" 819 الخاصة بالحفلات نرجو منك قضاء بضع دقائق في قراءة هذا الدليل الذي يصف المنتج ويتضمن تعليمات خطوة بخطوة لمساعدتك في إعدادة والبدء باستخدامه. اقرأ وافهم كل تعليمات الأمان قبل استخدام منتجك.

2. ماذا يوجد في الصندوق

1) الوحدة الرئيسية (2 كابل شحن يو إس بي (3 كابل إيه يو إكس (4 ميكروفون (5 دليل المستخدم

3. نظرة عامة على المنتج

- |   |                                |
|---|--------------------------------|
| 1) معادل الصوت  | 10) تشغيل/إيقاف مؤقت           |
| 2) التشغيل والنمط (بلوتوث/راديو/يو إس بي/ إيه يو إكس) | 11) التحكم بمستوى الصوت        |
| 3) زر التحكم بالضوء                                   | 12) اليد                       |
| 4) تعزيز الجهير                                       | 13) مدخل يو إس بي.             |
| 5) الصدى/ رفع أو خفض مستوى صوت الميكروفون             | 14) مقبس ميكرو يو إس بي للطاقة |
| 6) زر تبديل الميكروفون/الصدى                          | 15) مقبس إيه يو إكس            |
| 7) تخطي -   | 16) مقبس ميكروفون 1            |
| 8) شاشة LED   | 17) مقبس ميكروفون 2            |
| 9) تخطي +   | 18) السماعة                    |

4. الطاقة/الشحن

1). وصل كابل الشحن في مدخل شحن يو إس بي الخاص بالطاقة في السماعة. وصل النهاية الأخرى لكابل الشحن بمصدر طاقة خارجي 5 فولت/ 2 أمبير. يستغرق شحن السماعة 6-8 ساعات حتى الاكتمال.

2). اضغط على زر الطاقة لمدة 3 ثوان لتشغيل السماعة.

3). اضغط على زر الطاقة لمدة 3 ثوان لإطفاء السماعة.

4). يمكنك استخدام هذه السماعة كشاحن بطارية لأجهزتك القابلة للشحن عبر يو إس بي. وصل جهاز يو إس بي الخاص بك بمدخل يو إس بي خلف السماعة.

السماعة تعمل بواسطة بطارية داخلية قابلة لإعادة الشحن. بعد التشغيل، يظهر مستوى شحن البطارية على الشاشة مباشرة، ويمكنك تفقد حالة بطارية السماعة بواسطة الشاشة.

وضع الاستعداد

سيدخل المنتج وضع النوم بعد 15 دقيقة دون تشغيل.

إن كانت السماعة مشغلة بالبطارية فستطفأ تلقائياً بعد 15 دقيقة من عدم الاستخدام.

إن كانت السماعة مشغلة عبر مصدر طاقة مستمرة أو مترددة فسيدخل المنتج وضع الاستعداد (الإطفاء) بعد 15 دقيقة من عدم الاستخدام.

## 5. اتصال بلوتوث

يمكنك استخدام سماعتك "Sonic Maxx" 810 كسماعة خارجية لهاتفك الذكي أو جهازك اللوحي عبر بلوتوث.

1. انقر زر النمط لاختبار نمط بلوتوث (يمكنك الضغط ضغطة طويلة على زر

التشغيل/الإيقاف ► المؤقت لمسح الاتصالات السابقة).

2. اختر "Sonic Maxx" 810 على هاتفك المحمول للاتصال.

3. حالما يتم الاتصال بنجاح، سيتم بث الصوت من جهاز بلوتوث الخاص بك إلى هذه السماعة.

ملاحظات:

- يمكن لهذه السماعة حفظ 8 أجهزة مقترنة بحد أقصى. الجهاز المقترن التساع سيستبدل الجهاز الأول.

- النطاق التشغيلي بين السماعة وجهاز بلوتوث يقارب 10 أمتار (30 قدم).

- إن تم طلب كود PIN أثناء الاتصال بجهاز بلوتوث فأدخل "0000".

- يمكن أن يتأثر أداء بلوتوث بالمسافة بين هذا المنتج وجهاز بلوتوث وطبيعة التشغيل.

لإنهاء اتصال جهاز بلوتوث:

• أطفئ السماعة

• أو عطل بلوتوث على جهازك

• أو حرك هذه السماعة خارج نطاق تشغيل بلوتوث

لإعادة توصيل جهاز بلوتوث:

• عندما تشغل هذه السماعة في المرة المقبلة ستعاود الاتصال بأخر جهاز متصل تلقائياً

• إن لم يحدث ذلك فاختر "Sonic Maxx" 810 على جهاز بلوتوث الخاص بك لبدء اتصال.

## نمط TWS

يمكن استخدام سماعتي "Sonic Maxx" 810 مع في نمط TWS

1- اضغط ضغطة طويلة على زر TWS على أي سماعة لمدة 3 ثوان ثم اتركه، وسيتم

عمل اتصال TWS بالسماعة الرئيسية. السماعة المتصلة بهاتفك الذكي ستكون هي الرئيسية

افتراضياً (القناة اليسرى) بينما الأخرى هي الثانوية (القناة اليمنى).

2- في نمط TWS، اضغط ضغطة طويلة على زر TWS لمدة 3 ثوان على أي سماعة أو

أطفئ السماعة للخروج من نمط TWS.

## 6. اتصال يو إس بي

يمكنك الاستمتاع بالموسيقى المخزنة على جهاز تخزين يو إس بي كمشغل إم بي ثري باستخدام السماعة.

أدخل جهاز تخزين يو إس بي الخاص بك في مدخل يو إس بي بالسماعة. سيتم تشغيل الموسيقى تلقائياً.

إن لم يحدث ذلك فتحقق من احتواء جهاز يو إس بي على محتوى صوتي قابل للتشغيل.

- 1- اضغط زر النمط لاختيار نمط راديو إف إم.
- 2- الضبط التلقائي: اضغط على زر التشغيل/الإيقاف المؤقت لمدة 3 ثوان حتى يبدأ مؤشر التردد بالتغير ثم اتركه. ستبحث الوحدة عن المحطات وتخزنها بحد أقصى 30 محطة.
- 3- الضبط اليدوي: اضغط زر التخطي +/- لاختيار تردد إف إم المرغوب يدويا.
- 4- اختر المحطات المخزنة. اضغط زر التشغيل/الإيقاف التلقائي أولاً، ستظهر الشاشة رقم المحطة المخزنة ثم انقر زر التخطي +/- لاختيار المحطة.

## 8. اتصال إيه يو إكس

- 1- اضغط زر النمط لاختيار نمط إيه يو إكس.
- 2- وصل كابل صوت 3.5 مم إلى: سماعة الأذن أو مخرج الصوت على جهازك الصوتي ومقبس إيه يو إكس في هذه السماعة.
- 3- شغل جهاز الصوت وسيبدأ بالتشغيل.

## 9. نمط معادل الصوت وتعزيز الجهير

- 1- اضغط زر معادل الصوت للانتقال بين ست إعدادات معادل الصوت:
  - Eq- 1 ..... فلات
  - Eq- 2 ..... روك
  - Eq- 3 ..... جاز
  - Eq- 4 ..... كلاسيك
  - Eq- 5 ..... بوب
- 2- اضغط زر تعزيز الجهير للحصول على صوت ذي جهير مرتفع.
- 3- إن كان ميكروفون 2/1 موصلا بالميكروفون سيتم إطفاء إعداد معادل الصوت. اضغط زر معادل الصوت، ستظهر :

## VOCA à DUCI à EqOF.

والإعدادات كما بالأسفل:

VOCA: يعني قطع الكلمات، إن ظهر VOCA على الشاشة فسيتم قطع كلمات الموسيقى/الراديو. يمكنك حينها الحديث أو الغناء بالميكروفون.

إذا كان عرض الدوسي على الشاشة ، عندما تتحدث عن طريق الميكروفون ، والموسيقى ، راديو صوت سوف تهرب EQOF EQ تبد

## 10. الضوء

- 1- اضغط ضغطة طويلة على زر الضوء لتشغيل أو إطفاء الضوء;
- 2- اضغط ضغطة قصيرة على زر اختيار ليد لإظهار تأثيرات الضوء المختلفة (الإعداد الافتراضي ليد 1): ليد
- 1- سيتم عرض الإضاءة إن لم يتم تشغيل موسيقى، وإن تم تشغيل موسيقى فسبومض لون ليد ويتغير تزامنا مع الموسيقى. ليد
- 2- سبومض اللون ويتغير بإيقاع ثابت.

## 11. مواصفة

- 1- مدخل طاقة شحن : 5V DC/2A
- 2- بطارية مدمجة : Li-ion 7.4V/ 2500 mAh
- 3- إجمالي خرج الطاقة: 40 واط
- 4- مخرج يو إس بي: 5V DC/1A
- 5- مخارج السماعة: 6.5 inches driver / 1.5 inches tweeter
- 6- مقاومة السماعة: 4 ohm
- 7- أقصى قوة RF: 4 dBm
- 8- نسبة الإشارة إلى التشويش (S/N): 65 dBA
- 9- تردد إف إم: 87.5-108.0 MHz
- 10- إصدار بلوتوث: 5.0
- 11- ملف بلوتوث : A2DP, AVRCP
- 12- نطاق بلوتوث: Approx. 10 m (33 feet)
- 13- تنسيق يو إس بي : FAT16, FAT 32
- 14- تنسيق ملف يو إس بي : MP3, wma, wav
- 15- الأبعاد (ط×ع×إ): 13 x 6.5 x 12 inch
- 16- الوزن الصافي: 6.6 lbs

## Turkish (TR)

### 1. GİRİŞ

Satın alınızı tebrik ederiz! Bu kılavuz, "Sonic Maxx 810" Bluetooth Parti Hoparlörü hakkında bilgiler içermektedir. Ürünü tanıtan ve içinde ürünün kurulumu ve çalıştırılması hakkında adımli talimatlar bulunan bu kılavuzu okumak için birkaç dakikanızı ayırmanızı tavsiye ederiz. Ürününüzü kullanmadan önce tüm güvenlik talimatlarını okuyunuz ve anladığınızdan emin olunuz.

### 2. KUTU İÇERİĞİ

- 1) Ana birim      2) USB Şarj kablosu      3) Aux kablosu      4) Mikrofon      5) Kullanma kılavuzu

### 3. Ürüne Genel Bakış

- |                               |                              |
|-------------------------------|------------------------------|
| 1) EQ/TWS                     | 2) Güç ve mod(BT/FM/USB/AUX) |
| 3) Işık kontrol tuşu          | 4) Bass Boost                |
| 5) Eko/Mik Ses Seviyesi-/+    | 6) Mik/Eko değiştirme tuşu   |
| 7) Atla -                     | 8) LED ekran                 |
| 9) Atla+                      | 10) Oynat/duraklat           |
| 11) Ses seviyesi -/+ Kontrolü | 12) Kulp                     |
| 13) USB girişi.               | 14) Mikro-USB DC girişi      |
| 15) Aux girişi                | 16) Mik 1 girişi             |
| 17) Mik 2 girişi              | 18) Hoparlör                 |

### 4. Güç/Şarj Etme

- 1). Şarj kablosunu hoparlörün şarj bağlantı noktasında bulunan mikro USB DC girişine takınız. Şarj kablosunun diğer ucunu harici bir DC 5V/2A güç kaynağına takınız. Hoparlörün tamamen şarj olması 6-8 saat sürer.
- 2). Hoparlörü çalıştırmak için Güç tuşuna basınız ve **⏻** 3 saniye basılı tutunuz.
- 3). Hoparlörü kapatmak için Güç tuşuna basınız ve **⏻** 3 saniye basılı tutunuz.
- 4). Bu hoparlörü şarj edilebilir USB cihazlarınız için bir batarya şarj cihazı olarak kullanabilirsiniz. USB cihazınızı bu Hoparlörün arka kısmında bulunan USB girişine takınız.

Hoparlör gücünü entegre şarj edilebilir bataryadan alır. Çalıştırdıktan sonra pil seviyesi derhal ekranda görüntülenir, Hoparlör pil seviyesinin durumunu ekrandan kontrol edebilirsiniz.

### Beklemede Modu

15 dakika boyunca kullanılmayan cihaz uyku moduna girecektir.

- Hoparlör gücünü pilden alıyorsa, 15 dakika boyunca kullanılmadığı zaman otomatik olarak kapanır.
- Hoparlör bir elektrik kaynağına takılıysa, 15 dakika boyunca kullanılmadığı zaman bekleme(Kapalı) moduna girer.

### 5. Bluetooth Bağlantısı

"Sonic Maxx 810" Hoparlörünüzü Bluetooth destekleyen akıllı telefonunuz veya tabletiniz için bir harici hoparlör olarak kullanabilirsiniz.

1. Bluetooth moduna girmek için Mod tuşuna basınız (önceki bağlantıları silmek için Oynat/Duraklat **▶** tuşuna Basınız ve basılı tutunuz).
2. Bağlanmak için mobil cihazınızda "Sonic Maxx 810" seçeneğini seçiniz.
3. Başarılı bir şekilde bağlandıktan sonra ses, Bluetooth cihazınızdan bu hoparlöre aktarılacaktır.

Notlar:

- Bu cihaz maksimum 8 eşleşmiş cihaza kadar hatırlayabilir. Eşleştirilen dokuzuncu cihaz, eşleştirilmiş olan birinci cihazın yerini alır.
- Bu hoparlör ile bir Bluetooth cihaz arasındaki kullanım menzili yaklaşık 10 metredir (30 ft).
- Bir Bluetooth cihaza bağlanırken PIN kodu sorması halinde "0000" rakamlarını giriniz.
- Bu ürün ile Bluetooth cihaz arasındaki mesafe ve kullanıldığı ortam şartlarına bağlı olarak Bluetooth performansı etkilenebilir.

Bluetooth destekleyen cihaz bağlantısını kesmek için:

- Hoparlörü kapatınız;
- Cihazınızda Bluetooth'u kapatınız;
- Bu hoparlörü Bluetooth çalışma menzili dışına çıkartınız.

Bluetooth destekleyen cihazı yeniden bağlamak için:

- Bu hoparlörü bir sonraki açışınızda, otomatik olarak bağlanmış olduğu en son cihaza bağlanı;
- Bağlanmaması halinde, bağlantı kurmak için Bluetooth cihazınızda "Sonic Maxx 810" seçeneğini seçiniz.

## TWS Modu

İki adet "Sonic Maxx 810" hoparlör TWS modundan birbirine bağlanabilir.

-1). Hoparlörlerin birinde TWS tuşuna basınız ve 3 saniye basılı tuttuktan sonra serbest bırakınız, ana hoparlör ile TWS bağlantısı kurulur. Varsayılan olarak, akıllı cihazınıza bağlanmış olan hoparlör ana hoparlördür (R kanalı), diğeri ise bağımlı hoparlördür (L kanalı).

-2). TWS modundan çıkmak için herhangi bir hoparlörde TWS tuşuna basınız ve 3 saniye basılı tutunuz veya hoparlörü kapalı konuma getiriniz.

## 6. USB Bağlantısı

Hoparlörünüzü kullanarak, MP3 player gibi bir USB depolama cihazı üzerinde kayıtlı müziklerinizin keyfini çıkarabilirsiniz.

USB depolama cihazı Hoparlörün USB girişine takınız. Müzik otomatik olarak çalmaya başlar. Başlamaması halinde lütfen USB cihazda çalınabilir sesli içerikler olduğundan emin olunuz.

## 7. FM Radyo

-1) FM radyo modunu seçmek için Mod tuşuna basınız.

-2) Oto. frekans bulma: Oynat/Duraklat tuşuna basınız ve frekans göstergesi değişmeye başlayana kadar 3 saniye basılı tuttuktan sonra serbest bırakınız. Birim istasyon arar ve bunları kaydeder, maksimum 30 istasyon kaydedilebilir.

-3) Manüel frekans bulma: İsteddiğiniz FM frekansını elle seçmek için Atla-/ + tuşuna basınız.

-4) Kaydedilen istasyonları seçme: Önce Oynat/Duraklat tuşuna basınız, ekranda kaydedilmiş istasyon sayısı görüntülenir, sonra istasyon seçmek için Atla-/ + tuşuna basınız.

## 8. AUX Bağlantısı

1) Aux modunu seçmek için Mod tuşuna basınız.

2) Ses cihazınızın kulaklık ya da ses çıkışına ve bu hoparlörün AUX girişine 3,5mm'lik ses kablosu takınız.

3). Ses cihazınızı açınız, çalmaya başlar.

## 9. EQ Modu ve Bass Boost

-1) Altı farklı EQ ayarı arasında seçim yapmak için EQ tuşuna basınız:

Eq-1 ..... Düz

Eq-2 ..... Rock

Eq-3 ..... Jazz

Eq-4 ..... Klasik

Eq-5 ..... Pop

-2) Süper bass ses için Bass Boost tuşuna basınız.

-3) Mik 1/Mik 2 mikrofona takılı ise EQ ayarları kapalı konumdadır. EQ tuşuna basınız, ekranda şu ifade görüntülenir: VOCA à DUCI à EQOF .

Ve ayarlar şu şekildedir:

VOCA: Vokal Kesme anlamına gelir, eğer ekranda VOCA ifadesi görülürse müzik/radyonun vokalleri kesilir. Bundan sonra mikrofonu kullanarak konuşabilir veya şarkı söyleyebilirsiniz.

DUCI: -Müzik Kısmı anlamına gelir, ekranda DUCI ifadesi görülürse müzik/radyo sesi kısılır ve mikrofondan konuşabilirsiniz.

EqOF: EQ ayarları kapalı anlamına gelir.

## 10. Işık

-1) Işığı açmak veya kapatmak için Işık tuşuna uzun basınız;

-2) Farklı ışık efektlerini görmek ve LED modunu seçmek için kısa basınız (varsayılan ayar LED 1) :

Led-1 : Müzik çalmıyorsa LED demo görüntüleme modundadır, müzik saptanırsa LED Renkleri müzik ile birlikte yanıp söner ve değişir.

Led-2 : Sabit bir ritim ile renkler yanıp söner ve değişir.

## 11. Şartname

-1) DC Şarj Güç girişi: 5V DC/2A

-2) Entegre Pil: Li-ion 7.4V/2500mAh

-3) Toplam Çıkış Gücü: 40 W

-4) USB çıkışı: 5V DC/1A

-5) Hoparlör sürücüler: 6.5 inches driver / 1.5 inches tweeter

-6) Hoparlör empedansı: 4 ohm

-7) Maksimum RF Gücü: 4dBm

-8) Sinyal-gürültü (S/N) oranı : 65dB

-9) FM frekansı: 87.5-108.0 MHz

-10) Bluetooth Sürümü: 5.0

-11) Bluetooth profili: A2DP, AVRCP

-12) Bluetooth menzili: Approx. 10m (33 feet)

-13) USB biçimi: FAT16, FAT32

-14) USB dosya biçimi: MP3, wma, wav

-15) Boyutlar(WxDxH): 13 x 6.5 x 12 inch

-16) Net ağırlık: 6.6 lbs

## Japanese (JA)

### 1. はじめに

ご購入いただきありがとうございます! このマニュアルには “Sonic Maxx 810” Bluetooth パーティースピーカーについての詳細が記載されています。設定方法に関してステップ毎に記載されているので、安全にご利用いただくためにご利用前にこのマニュアルにぜひ目を通していただくことを推奨いたします。

### 2. 内容物

- 1) メインユニット    2) USB 充電ケーブル    3) Aux ケーブル    4) マイクロホン    5) ユーザーマニュアル

### 3. 製品の概要

- |                        |                          |
|------------------------|--------------------------|
| 1) EQ/TWS              | 2) 電源とモード(BT/FM/USB/AUX) |
| 3) 照明調節ボタン             | 4) 低音ブースト                |
| 5) エコー/マイク    ボリューム-/+ | 6) マイク/エコー    スイッチボタン    |
| 7) スキップ -              | 8) LED ディスプレイ            |
| 9) スキップ+               | 10) 再生/一時停止              |
| 11) ボリューム -/+ 調節       | 12) ハンドル                 |
| 13) USB ポート            | 14) Micro-USB DC ジャック    |
| 15) Aux ジャック           | 16) Mic 1 ジャック           |
| 17) Mic 2 ジャック         | 18) スピーカー"               |

### 4. 電源/充電

- 1). 充電ケーブルをスピーカーの充電ポートにあるmicro-USB DC に接続し、充電ケーブルの反対の端を外付けのDC 5V/2A の電源へ接続してください。スピーカーの充電を完了するには 6-8 時間を要します。
- 2). スピーカーの電源ボタンを **ⓘ** 3秒間長押しし電源を入れます。
- 3). スピーカーの電源ボタンを **ⓘ** 3秒長押しし電源を切ります。
- 4). お待ちのUSBデバイスをスピーカーの背面にあるUSBポートに接続することで、スピーカーを充電式USBデバイスを充電するためのバッテリーとしても使用することができます。スピーカーは内蔵の充電式バッテリーを搭載。電源をオンにした後、バッテリーの残量は画面に表示されるため、スピーカーのバッテリーの状況をいつでも確認が可能です。

### スタンドバイモード

スピーカーは15分間操作が無かった場合、スリープモードに入ります。・スピーカーがバッテリーによって動作している場合、15分間操作が無かった場合、自動で電源がオフになります。・スピーカーがACまたDC電源繋がれてている場合、15分間操作が無かった場合、自動でスタンドバイ(オフ)モードに入ります。

### 5. Bluetooth接続

“Sonic Maxx 810” スピーカーはBluetooth機能が搭載されたスマートホンやタブレットの外付けスピーカーとして利用が可能です。

1. モードボタンを押しBluetoothのモードを設定 (再生/一時停止ボタンを長押しし **▶**、前回の接続先を削除することができます)
2. モバイル上で“Sonic Maxx 810” を選択し接続
3. 接続後、オーディオはBluetoothのデバイスからスピーカーに出力されます 注意: -- 本スピーカーは最大8個のデバイスを記憶することが可能です。9個目にペアリングされたデバイスは1個目のデバイスを上書きし登録されます。  
-- 本スピーカーとBluetoothデバイスの動作範囲はおおよそ10メートル (30フィート)とです。  
-- Bluetoothデバイスを使用中にPINコードが必要になった場合は、“0000”を入力してください。  
-- Bluetoothのパフォーマンスは本スピーカーとお持ちのBluetoothの距離や、使用する環境によって差があることがあります。

Bluetooth機能を終了する方法:

- 本スピーカーの電源を切る;
- ご利用のデバイスのBluetoothを無効化;
- 本スピーカーをBluetoothの動作範囲外に移動する

再度Bluetooth機能を利用する方法:

- 次回スピーカーの電源を入れる際、スピーカーは前回のデバイスに自動で接続されます
- 但し、“Sonic Maxx 810” が手動で利用するBluetooth機能搭載デバイスで選択される場合はその限りではありません。

"TWS モード TWSモードによって2つの“Sonic Maxx 810” スピーカーを接続することが可能です。

-1). いずれかのTWS ボタンを3秒間長押しした後、マスタースピーカーでTWS接続が有効になります。初期設定ではご利用のスマートホンに接続されているスピーカーがマスタースピーカーとなり(R チャネル) もう一方のスピーカーはサブスピーカーとなります(Lチャンネル)

-2). TWSモードでは、TWSボタンを3秒間いずれかのスピーカーで長押しするか、電源を切ることでTWSを解除することができます



## 6. USB接続

本スピーカーはMP3プレイヤーなどUSBで保存されている音楽を楽しむことができます。ご利用のUSBデバイスをスピーカーのUSBポートに接続すると音楽が自動で再生されます。万が一再生されない場合は、USBデバイスにある音楽が再生可能なコンテンツであるかを確認してください。

## 7. FM ラジオ

-1) FM ラジオモードを長押し選択

-2) 自動チューニング：周波数表示が変更されるまで再生/一時停止ボタンを長押ししてください。局を探すのには約30秒ほどを要します。

-3) 手動チューニング：スキップ-/+ ボタンを押してご希望のFM周波数を手動で選択できます。

-4) 保存された局の選択：始めに再生/一時停止ボタンを押すと、ディスプレイが保存された局の番号を表示します。その後にスキップ-/+ を押して局を選択してください。

## 8. AUX 接続

1) モードボタンを押しAuxモードを選択

2) 3.5mm オーディオケーブルをヘッドホンまたはご利用のデバイスのオーディオソケットに繋ぎAUXケーブルをスピーカーに接続

3) オーディオの電源を入れて音楽を再生

## 9. EQ モードと低音ブースト

-1) EQ ボタンを押し、異なる6つのEQ設定をスクロールして選択します。

Eq-1 ..... フラット

Eq-2 ..... ロック

Eq-3 ..... ジャズ

Eq-4 ..... クラシック

Eq-5 ..... ポップ

-2) 低音ブーストボタンを押して、最高の低音をお楽しみいただけます。

-3) マイク 1/マイク 2 がマイクに接続されている場合は、EQ設定はオフとなります。EQ ボタンを押すと、画面に次の表示がされます：VOCA à DUCI à EqOF。その他の設定は以下の通りです：VOCA：ボーカルカットを意味します。画面にVOCAと表示されている場合、音楽またはラジオの音声はカットされます。これにより、マイクを通じて通話や歌うことを可能にします。DUCI：オーディオダッキングを意味します。画面にDUCIと表示されている場合、マイクを通じて通話をする際、音楽/ラジオの音声は調整されます。EqOF：EQ設定がオフであることを意味します。”

## 10. 照明

-1) 照明ボタンを長押しすることで照明をオン/オフします。

-2) ボタンを軽く押すことでLEDモードを選択し、異なる照明のエフェクトを表示します。(d初期設定 LED 1)：

Led-1：音楽が再生されていない場合、LED はデモの再生をします。LED は音楽に合わせて色や点滅します。

Led-2：LEDの色や点滅はある一定のリズムで変化します。

-2) ボタンを軽く押すことでLEDモードを選択し、異なる照明のエフェクトを表示します。(d初期設定 LED 1)：

Led-1：音楽が再生されていない場合、LED はデモの再生をします。LED は音楽に合わせて色や点滅します。

Led-2：LEDの色や点滅はある一定のリズムで変化します。

## 11. 仕様書

-1) DC充電電源入力：5V DC/2A

-2) 内蔵バッテリー：Li-ion 7.4V/2500mAh

-3) 総出力電力：40 W

-4) USB出力：5V DC/1A

-5) スピーカードライバー：6.5 inches driver / 1.5 inches tweeter

-6) スピーカーインピーダンス：4 ohm

-7) 最大RF電力：4dBm

-8) S/N比：65dB

-9) FM周波数：87.5-108.0 MHz

-10) Bluetoothバージョン：5.0

-11) Bluetoothプロファイル：A2DP, AVRCP

-12) Bluetooth範囲：Approx. 10m (33 feet)

-13) USBフォーマット：FAT16, FAT32

-14) USBファイルフォーマット：MP3, wma, wav

-15) 寸法：13 x 6.5 x 12 inch

-16) 重量：6.6 lbs

## Korean (KO)

### 1. 소개

구입해주셔서 감사합니다! 본 설명서에는 “Sonic Maxx 810” 블루투스 파티스피커에 대한 정보가 포함되어 있습니다. 본 설명서는 해당 제품에 대해 설명하고 설치 및 사용을 시작하는 데 도움이 되는 단계별 지침이 포함되어 있으므로, 시간을 내어 읽어보실 것을 권장합니다. 제품을 사용하기 전에 모든 안전 지침을 읽고 이해하시기 바랍니다.

### 2. 내용물

- 1) 본체      2) USB 충전 케이블      3) AUX 케이블      4) 마이크      5) 사용 설명서

### 3. 제품 개요

- |                 |                           |
|-----------------|---------------------------|
| 1) EQ/TWS       | 2) 전원 및 모드(BT/FM/USB/AUX) |
| 3) 조명 제어 버튼     | 4) 베이스 부스트                |
| 5) 에코/마이크 볼륨-/+ | 6) 마이크/에코 전환 버튼           |
| 7) 건너뛰기 -       | 8) LED 디스플레이              |
| 9) 건너뛰기+        | 10) 재생/일시 정지              |
| 11) 볼륨 +/- 제어   | 12) 손잡이                   |
| 13) USB 포트      | 14) 마이크로-USB DC 잭         |
| 15) AUX 잭       | 16) 마이크 1 잭               |
| 17) 마이크 2 잭     | 18) 스피커                   |

### 4. 전원 켜기/충전

- 1) 충전 케이블을 스피커 충전 포트의 마이크로 USB DC에 연결하십시오. 충전 케이블의 다른 쪽 끝을 외부 DC 5V/2A 전원에 연결하십시오. 스피커를 완전히 충전하는 데 약 6-8시간이 소요됩니다.
- 2) 전원 버튼을 **⏻** 3초 동안 길게 누르면 스피커의 전원이 켜집니다.
- 3) 다시 전원 버튼을 **⏻** 3초 동안 길게 누르면 스피커 전원이 꺼집니다.
- 4) 본 스피커를 충전식 USB 장치의 배터리 충전기로 사용할 수 있습니다. USB 장치를 스피커 뒷면의 USB 포트에 연결하십시오.

본 스피커는 내장 충전식 배터리로 전원이 공급됩니다. 전원을 켜면 디스플레이에 배터리 잔량이 바로 표시되어 스피커 배터리 상태를 디스플레이로 확인할 수 있습니다.

### 대기 모드제품을

작동하지 않으면 15분 후에 절전 모드로 들어갑니다.

- 스피커가 배터리로 전원을 공급 받는 경우, 15분 동안 아무 조치도 취해지지 않으면 자동으로 전원이 꺼집니다.
- 스피커가 AC 또는 DC 전원으로 전원을 공급 받는 경우, 15분 동안 아무 조치도 취해지지 않으면 제품이 대기(꺼짐) 모드로 전환됩니다.

### 5. 블루투스 연결

“Sonic Maxx 810” 스피커를 블루투스 지원 스마트폰 또는 태블릿의 외부 스피커로 사용할 수 있습니다.

1. 모드 버튼을 눌러 블루투스 모드를 설정합니다(이전 연결을 지우려면 재생/일시 정지 버튼을 길게 누릅니다 **▶▶** ).
2. 모바일 장치에서 “Sonic Maxx 810”을 선택하여 연결하십시오.
3. 성공적으로 연결되면 오디오가 블루투스 장치에서 스피커로 스트리밍됩니다.

알림:

- 본 스피커는 페어링된 장치를 최대 8대까지 기억합니다. 아홉 번째로 페어링된 장치는 첫 번째 장치를 대체합니다.
- 본 스피커와 블루투스 장치 간의 작동 범위는 약 10미터(30 피트)입니다.
- 블루투스 장치 연결 시 PIN 코드가 요청되면 “0000”을 입력하십시오.
- 블루투스 성능은 본 제품과 블루투스 장치 간의 거리와 작동 환경에 영향을 받을 수 있습니다.

블루투스 지원 장치를 종료하려면:

- 스피커를 끄십시오;
- 장치에서 블루투스를 비활성화하십시오;
- 스피커를 블루투스 작동 범위 밖으로 이동하십시오.

블루투스 지원 장치를 다시 연결하려면:

- 후에 스피커를 켜면 마지막으로 연결된 장치에 자동으로 다시 연결됩니다;
- 연결되지 않으면, 블루투스 장치에서 “Sonic Maxx 810”을 직접 선택하여 연결을 시작하십시오.

## TWS 모드

TWS 모드에서 두 대의 "Sonic Maxx 810" 스피커를 서로 연결할 수 있습니다.

- 1) 두 스피커 중 한 대의 TWS 버튼을 3초 동안 길게 누른 다음 손을 떼면 마스터 스피커와 TWS 연결이 이루어집니다. 기본적으로 스마트폰에 연결된 스피커는 마스터 스피커(R 채널)이고 다른 스피커는 슬레이브 스피커(L 채널)입니다.
- 2) TWS 모드에서 한 스피커의 TWS 버튼을 3초 동안 누르거나 스피커의 전원을 끄면 TWS 모드가 종료됩니다.

## 6. USB 연결

본 스피커를 사용하여 MP3 플레이어와 같은 USB 저장 장치에 저장된 음악을 들길 수 있습니다.

USB 저장 장치를 스피커의 USB 포트에 꽂으면, 음악이 자동으로 재생됩니다. 그렇지 않은 경우, USB 장치에 재생 가능한 오디오 콘텐츠가 저장되어 있는지 확인하십시오.

## 7. FM 라디오

- 1) 모드 버튼을 눌러 FM 라디오 모드를 선택하십시오.
- 2) 자동 튜닝: 주파수 표시가 변경되기 시작할 때까지 장치의 재생/일시 정지 버튼을 3초 동안 길게 눌렀다 놓습니다. 장치는 방송국을 검색하여 저장하며, 최대 30개의 방송국을 저장할 수 있습니다.
- 3) 수동 튜닝: 건너뛰기-/+ 버튼을 눌러 원하는 FM 주파수를 수동으로 선택하십시오.
- 4) 저장된 방송국 선택: 먼저 재생/일시 정지 버튼을 눌러 저장된 방송국 번호가 표시되면, 건너뛰기-/+를 눌러 방송국을 선택하십시오.

## 8. AUX 연결

- 1) 모드 버튼을 눌러 Aux 모드를 선택하십시오.
- 2) 3.5mm 오디오 케이블을 오디오 장치의 오디오 라인-아웃 소켓이나 헤드폰 그리고 스피커의 AUX 잭에 연결하십시오.
- 3). 오디오 장치를 켜면 재생이 시작됩니다.

## 9. EQ 모드 및 베이스 부스트

- 1) EQ 버튼을 눌러 6가지 EQ 설정을 이용하세요:

Eq-1 ..... 플랫  
Eq-2 ..... 록  
Eq-3 ..... 재즈  
Eq-4 ..... 클래식  
Eq-5 ..... 팝

- 2) 슈퍼 베이스 사운드를 원할 경우 베이스 부스트 버튼을 누르십시오.

- 3) 마이크 1/2가 마이크에 연결되어 있으면, EQ 설정이 해제됩니다. EQ 버튼을 누르면, 디스플레이에 다음과 같이 표시됩니다: VOCA à DUCI à EQof.

설정은 다음과 같습니다:

VOCA: 보컬 컷(Vocal Cut)을 의미합니다. 디스플레이에 VOCA가 표시되면, 음악/라디오의 보컬이 지워집니다. 그 다음 마이크에 말하거나 노래할 수 있습니다.

DUCI: 음악 덕킹(Music Ducking)을 의미합니다. 디스플레이에 DUCI가 표시되면, 마이크를 통해 말할 때 음악/라디오 사운드가 덕킹됩니다.

EQof: EQ 설정 꺼짐(EQ setting off)를 의미합니다.

## 10. 조명

- 1) 조명 버튼을 길게 눌러 조명을 켜거나 끕니다;

- 2) 다른 조명 효과를 나타내려면 조명 버튼을 짧게 눌러 LED 모드를 선택하십시오(기본 설정 LED 1):

Led-1: 음악이 재생되지 않으면 LED가 데모 디스플레이가 되고, 음악이 감지되면 LED 색상이 음악에 맞춰 바뀌면서 깜박입니다.

Led-2: 고정된 리듬에서 색상이 바뀌면서 깜박입니다.

## 11. 사양

- 1) DC 충전 전원 출력: 5V DC/2A
- 2) 내장 배터리: Li-ion 7.4V/2500mAh
- 3) 총 출력 전력 : 40W
- 4) USB 출력: 5V DC/1A
- 5) 스피커 드라이버: 6.5 inches driver / 1.5 inches tweeter
- 6) 스피커 임피던스: 4 ohm
- 7) 최대 RF 전력 : 4dBm
- 8) 신호 대 잡음비 (S/N): 65dB
- 9) FM 주파수: 87.5-108.0 MHz
- 10) 블루투스 버전: 5.0
- 11) 블루투스 프로파일: A2DP, AVRCP
- 12) 블루투스 범위: Approx. 10m (33 feet)
- 13) USB 포맷: FAT16, FAT32
- 14) USB 파일 포맷: MP3, wma, wav
- 15) 크기(너비x깊이x높이): 13 x 6.5 x 12 inch
- 16) 순 중량: 6.6 lbs

## Thailand (TH)

### 1. คำนำ

ขอแสดงความยินดีกับการซื้อของคุณ! คู่มือนี้มีข้อมูลเกี่ยวกับลำโพงบลูทูธ "Sonic Maxx 810" เราขอแนะนำให้คุณใช้เวลาสักสองสามนาทีเพื่ออ่านคู่มือนี้ ซึ่งอธิบายถึงผลิตภัณฑ์และมีคำแนะนำที่ละเอียดและขั้นตอนเพื่อช่วยคุณในการตั้งค่าและการเริ่มต้นใช้งาน โปรดอ่านและทำความเข้าใจคำแนะนำก่อนการใช้งานผลิตภัณฑ์ของคุณ

### 2. มีอะไรอยู่ในกล่อง

- 1) ลำโพงหลัก    2) สายชาร์จ USB    3) สาย Aux    4) ไมโครโฟน    5) คู่มือผู้ใช้

### 3. ภาพรวมผลิตภัณฑ์

- |                              |                                       |
|------------------------------|---------------------------------------|
| 1) EQ/TWS                    | 2) ปุ่มเปิด-ปิดและโหมด(BT/FM/USB/AUX) |
| 3) ปุ่มควบคุมไฟ              | 4) เพิ่มเบส                           |
| 5) แอคติว/ระดับเสียง โหมด-/+ | 6) ปุ่มสวิตซ์โหมด/แอคทีว              |
| 7) ซ้ำม -                    | 8) จอแสดงผล LED                       |
| 9) ซ้ำม +                    | 10) เล่น/หยุด                         |
| 11) ควบคุมระดับเสียง +/-     | 12) ดีจิบ                             |
| 13) พอร์ต USB                | 14) แจ็ค Micro-USB DC in              |
| 15) แจ็ค Aux in              | 16) แจ็ค ไมค์ 1                       |
| 17) แจ็คไมค์ 2               | 18) ลำโพง                             |

### 4. การเปิด-ปิด/การชาร์จ

- 1) ต่อสายชาร์จเข้ากับพอร์ตชาร์จ micro-USB DC in ของลำโพง ต่อปลายอีกด้านหนึ่งของสายชาร์จเข้ากับแหล่งจ่ายไฟภายนอก DC 5V/2A จะใช้เวลาในการชาร์จลำโพงประมาณ 6-8 ชั่วโมง
- 2) กดปุ่มเปิด-ปิดค้างไว้ 3 วินาทีเพื่อเปิดลำโพง
- 3) กดปุ่มเปิด-ปิด 3 วินาทีเพื่อปิดลำโพง
- 4) คุณสามารถใช้ลำโพงนี้เป็นที่ชาร์จแบตเตอรี่สำหรับอุปกรณ์ USB แบบชาร์จเข้าได้ของคุณ เชื่อมต่ออุปกรณ์ USB ของคุณเข้ากับพอร์ต USB ที่ด้านหลังของลำโพงนี้

ลำโพงนี้ใช้พลังงานจากแบตเตอรี่แบบชาร์จเข้าได้ หลังจากเปิดเครื่อง จอแสดงผลจะแสดงระดับแบตเตอรี่ในทันที คุณสามารถตรวจสถานะของแบตเตอรี่ลำโพงได้จากจอแสดงผล

### โหมดสแตนด์บาย

ผลิตภัณฑ์จะเข้าสู่โหมดหลับหลังจากไม่มีการใช้งานเป็นเวลา 15 นาที

- หากลำโพงใช้พลังงานจากแบตเตอรี่ มันจะปิดเครื่องอัตโนมัติหากไม่มีการใช้งานเป็นเวลา 15 นาที
- หากลำโพงใช้พลังงานจากแหล่งจ่ายไฟ AC หรือ DC ผลิตภัณฑ์จะเข้าสู่โหมดสแตนด์บาย (ปิด) หากไม่มีการใช้งานเป็นเวลา 15 นาที

### 5. การเชื่อมต่อบลูทูธ

คุณสามารถใช้ลำโพง "Sonic Maxx 810" เป็นลำโพงภายนอกสำหรับสมาร์ตโฟนหรือแท็บเล็ตที่มีบลูทูธได้

1. กดปุ่มโหมดเพื่อตั้งลำโพงบลูทูธ (คุณสามารถกดปุ่มเล่น/หยุดค้าง ►ไว้เพื่อลบการเชื่อมต่อก่อนหน้า)
  2. เลือก "Sonic Maxx 810" บนอุปกรณ์มือถือของคุณเพื่อเชื่อมต่อ
  3. เมื่อเชื่อมต่อเรียบร้อยแล้ว เสียงจะสตรีมจากอุปกรณ์บลูทูธของคุณไปยังลำโพงนี้
- หมายเหตุ:
- ลำโพงนี้สามารถจดจำอุปกรณ์ที่เชื่อมต่อได้สูงสุด 8 อุปกรณ์ อุปกรณ์เครื่องที่เก่าที่เชื่อมต่อจะแทนที่อุปกรณ์แรก
  - ระยะการใช้งานระหว่างลำโพงนี้กับอุปกรณ์บลูทูธอยู่ที่ประมาณ 10 เมตร (30 ฟุต)
  - หากมีการรบกวนหรือ PIN ในขณะที่เชื่อมต่อกับอุปกรณ์บลูทูธ ให้ป้อน "0000"
  - ระยะห่างระหว่างผลิตภัณฑ์นี้กับอุปกรณ์บลูทูธของคุณและสภาพแวดล้อมการทำงานอาจส่งผลกระทบต่อประสิทธิภาพของบลูทูธ

เพื่อสิ้นสุดการทำงานกับอุปกรณ์บลูทูธ:

- ปิดลำโพงนี้
- ปิดการใช้งานบลูทูธในอุปกรณ์ของคุณ
- ย้ายลำโพงนี้ออกไปให้เกินระยะการใช้งานบลูทูธ

เพื่อเชื่อมต่ออีกครั้งกับอุปกรณ์บลูทูธ:

- เมื่อคุณเปิดลำโพงนี้ในครั้งต่อไป มันจะเชื่อมต่ออีกครั้งกับอุปกรณ์ที่เชื่อมต่อล่าสุดโดยอัตโนมัติ
- หากไม่มีการเชื่อมต่อ ให้เลือก "Sonic Maxx 810" บนอุปกรณ์บลูทูธของคุณเพื่อเริ่มการเชื่อมต่อด้วยตนเอง

### โหมด TWS

ลำโพง "Sonic Maxx 810" สองตัวสามารถเชื่อมต่อกันได้ในโหมด TWS

-1) กดปุ่ม TWS ของลำโพงตัวใดตัวหนึ่งค้างไว้ 3 วินาทีแล้วปล่อย การเชื่อมต่อ TWS จะเกิดขึ้นกับลำโพงหลัก ตามค่าเริ่มต้น ลำโพงที่เชื่อมต่อกับสมาร์ตโฟนของคุณคือลำโพงหลัก (ช่องซ้าย) ส่วนลำโพงตัวอีกตัวคือลำโพงรอง (ช่องขวา)

-2) ในโหมด TWS ให้กดปุ่ม TWS บนลำโพงตัวใดตัวหนึ่งค้างไว้ 3 วินาที หรือปิดลำโพงเพื่อออกจากโหมด TWS

## 6. การเชื่อมต่อ USB

ด้วยลำโพงของคุณ คุณสามารถผลิตเพลงไปกับเพลงที่เก็บไว้ในอุปกรณ์เก็บข้อมูล USB เช่น เครื่องเล่น MP3 ได้  
เสียงของอุปกรณ์เก็บข้อมูล USB ของคุณเข้ากับพอร์ต USB ของลำโพง เพลงจะเล่นโดยอัตโนมัติ ถ้าเพลงไม่เล่น โปรดตรวจสอบว่าอุปกรณ์ USB  
มีไฟล์เสียงที่เล่นได้หรือไม่

## 7. วิทยุ FM

- 1) กดปุ่มโหมดเพื่อเลือกโหมดวิทยุ FM
- 2) การจูนอัตโนมัติ: กดปุ่มเล่น/หยุดบนตัวเครื่องค้างไว้ 3 วินาทีจนกระทั่งตัวบ่งชี้ความถี่เริ่มเปลี่ยน จากนั้นให้ปล่อยปุ่ม  
เครื่องจะทำการค้นหาและจัดเก็บสถานี ซึ่งสามารถจัดเก็บได้สูงสุด 30 สถานี
- 3) การจูนด้วยตนเอง: กดปุ่มข้าม-/+ เพื่อเลือกคลื่นความถี่ FM ที่ต้องการ
- 4) เลือกสถานีที่เก็บไว้: ก่อนอื่นให้กดเล่น/หยุด จอแสดงผลจะแสดงหมายเลขสถานีที่เก็บไว้ จากนั้นกดข้าม-/+ เพื่อเลือกสถานี

## 8. การเชื่อมต่อ AUX

- 1) กดปุ่มโหมดเพื่อเลือกโหมด Aux
- 2) ต่อสายสัญญาณเสียง 3.5 มม. เข้ากับ: ช่องเสียบหูฟังหรือช่องสัญญาณเสียงออกของอุปกรณ์เครื่องเสียงของคุณ และแจ็ค AUX in ของลำโพงนี้
- 3) เปิดอุปกรณ์เสียงของคุณ และลำโพงจะเริ่มเล่น

## 9. โหมด EQ และเพิ่มเสียงเบส

- 1) กดปุ่ม EQ เพื่อเลือกการตั้งค่า EQ หกแบบที่แตกต่างกัน:  
Eq-1 ..... กลาง  
Eq-2 ..... ร็อค  
Eq-3 ..... แจ๊ส  
Eq-4 ..... คลาสสิก  
Eq-5 ..... ป๊อป
- 2) กดปุ่ม เพิ่มเสียงเบส เพื่อรับเสียงซูปเปอร์เบส
- 3) หากต่อไมค์ 1/ไมค์ 2 เข้ากับไมโครโฟน การตั้งค่า EQ จะถูกปิด เมื่อกดปุ่ม EQ หน้าจอจะแสดง: VOCA à DUCI à EqQF  
และการตั้งค่าจะเป็นดังนี้:  
VOCA: หมายถึงการตัดเสียงรบกวน หากหน้าจอแสดง VOCA จะมีการตัดเสียงรบกวนในเพลง/วิทยุ  
ดังนั้นคุณสามารถพูดหรือร้องเพลงด้วยไมโครโฟนได้  
DUCI: หมายถึงการ duck ดนตรี หากหน้าจอแสดง DUCI เสียงเพลง/วิทยุจะดังขึ้นเมื่อคุณพูดผ่านไมโครโฟน  
EqQF: หมายถึงการปิด EQ

## 10. ไฟ

- 1) กดปุ่มไฟค้างไว้เพื่อเปิดหรือปิดไฟ
- 2) กดแล้วปล่อยเพื่อเลือกโหมด LED ซึ่งจะแสดงเอฟเฟกต์ของไฟที่แตกต่างกัน (การตั้งค่าเริ่มต้น LED 1):  
Led-1: LED จะแสดงการสวิตช์หากไม่มีการเล่นเพลง หากตรวจพบเพลง LED จะกะพริบและเปลี่ยนไปตามเพลง  
Led-2: กระพริบเป็นสีและเปลี่ยนไปตามจังหวะการหายใจแบบคงที่

## 11. สเปค

- |   |  |
|---|--|
| -1) สายชาร์จไฟ DC: 5V DC/2A                                     | -9) ความถี่ FM: 87.5-108.0 MHz         |
| -2) แบตเตอรี่ในตัว: Li-ion 7.4V/2500mAh                         | -10) เวอร์ชันบลูทูธ: 5.0               |
| -3) กำลังขับรวม: 40 W   | -11) โปรไฟล์บลูทูธ: A2DP, AVRCP        |
| -4) เอาต์พุต USB: 5V DC/1A                                      | -12) ระยะบลูทูธ: Approx. 10m (33 feet) |
| -5) ไดรฟ์เวออร์ของลำโพง: 6.5 inches driver / 1.5 inches tweeter | -13) รูปแบบ USB: FAT16, FAT32          |
| -6) แรงดันของลำโพง: 4 ohm                                       | -14) รูปแบบไฟล์ USB: MP3, wma, wav     |
| -7) กำลัง RF สูงสุด: 4dBm                                       | -15) ขนาด (gxwxh): 13 x 6.5 x 12 inch  |
| -8) อัตราส่วนสัญญาณต่อเสียงรบกวน (S/N): 65dBa                   | -16) น้ำหนักสุทธิ: 6.6 lbs             |

# Ukraine (UA)

## 1. ВСТУП

Вітаємо з купівлею! Це керівництво користувача містить інформацію про Bluetooth акустичну систему для вечірок "Sonic Maxx 810". Ми рекомендуємо вам приділити кілька хвилин, щоб прочитати це керівництво користувача, яке описує продукт і містить покрокові інструкції з встановлення та початку роботи. Також, ознайомтесь із інструкціями з безпеки до використання акустичної системи.

## 2. КОМПЛЕКТАЦІЯ

1) Пристрій 2) Зарядний кабель USB 3) Аудіо кабель 4) Мікрофон 5) Керівництво користувача

## 3. Огляд товару

- |                                      |   |
|--------------------------------------|---|
| 1) EQ/TWS                            | 10) Відтворення/пауза                   |
| 2) Живлення та режим (BT/FM/USB/AUX) | 11) Керування гучністю +/-              |
| 3) Кнопка керування підсвіткою       | 12) Рукоятка                            |
| 4) Посилення басу                    | 13) USB порт                            |
| 5) Ехо/Гучність мікрофону +/-        | 14) Роз'єм для Micro-USB                |
| 6) Кнопка вмикання мікрофону/Ехо     | 15) Роз'єм для підключення аудіо кабелю |
| 7) Пропустити -                      | 16) Роз'єм для підключення мікрофону 1  |
| 8) LED дисплей                       | 17) Роз'єм для підключення мікрофону 2  |
| 9) Пропустити +                      | 18) Динамік                             |

## 4. Живлення/Зарядка

- 1). Підключіть зарядний кабель в роз'єм для зарядки micro-USB. Підключіть другий кінець зарядного кабелю до зовнішнього джерела живлення 5V/2A. Повна зарядка пристроєм займає близько 6-8 годин.
- 2). Натисніть та утримуйте кнопку Живлення на  $\Phi$  3 секунди, щоб увімкнути пристрій.
- 3). Затисніть кнопку живлення на  $\Phi$  3 секунди, щоб вимкнути пристрій.
- 4). Ви можете використовувати пристрій як акумулятор для інших USB пристроїв. Підключіть ваш USB пристрій до задньої сторони акустичної системи.

Акустична система живиться від вбудованого акумулятору. Після увімкнення дисплей одразу відображає рівень заряду батареї - ви можете перевіряти статус заряду акумулятору на дисплеї.

## Режим Очікування

Пристрій переходить в сплячий режим після 15 хвилин бездіяльності.

- Якщо акустична система працює від акумулятору, вона автоматично вимкнеться після 15 хвилин бездіяльності.
- Якщо акустична система працює від джерела живлення AC або DC, вона перейде в режим очікування (Вимк) після 15 хвилин бездіяльності.

## 5. Підключення Bluetooth

Ви можете використовувати акустичну систему "Sonic Maxx 810" в якості зовнішньої гарнітури для вашого смартфона або планшета з функцією підключення по bluetooth.

1. Натисніть кнопку Режим, щоб обрати режим Bluetooth (ви можете натиснути і утримувати кнопку Відтворення/Пауза,  $\blacksquare$  щоб скасувати попереднє сполучення).
2. Оберіть "Sonic Maxx 810" на вашому мобільному пристрої для сполучення.
3. Коли сполучення буде успішно встановлено, аудіо з вашого Bluetooth пристрою буде передаватися на акустичну систему.

Примітки:

- Акустична система може запам'ятати максимум 8 сполучених пристроїв. Дев'ятий сполучений пристрій скасує сполучення з першим.
- Відстань, на якій підтримується зв'язок між акустичною системою та Bluetooth пристроєм - приблизно 10 метрів (30 футів).
- Якщо при сполученні пристрій запитує PIN код, введіть «0000».
- На якість Bluetooth зв'язку може вплинути відстань між акустичною системою та вашим Bluetooth пристроєм, а також зовнішні фактори.

Щоб відключити Bluetooth сполучення:

- Вимкніть акустичну систему;
- Вимкніть Bluetooth на вашому пристрої;
- Перемістіть акустичну систему в зону поза функціонуванням Bluetooth.

Щоб знову підключити пристрій Bluetooth:

- Коли ви наступний раз увімкнете акустичну систему, вона автоматично підключиться до останнього Bluetooth пристрою;
- Якщо цього не відбулося, оберіть вручну "Sonic Maxx 810" на вашому Bluetooth пристрої, щоб ініціювати сполучення.

## Режим TWS

При використанні двох акустичних систем "Sonic Maxx 810" вони можуть працювати разом в режимі TWS.

-1) Натисніть та утримуйте кнопку TWS на обох акустичних системах протягом 3 секунд, потім відпустіть, і сполучення TWS буде встановлено головною акустичною системою. За замовченням, акустична система, яка підключена до вашого смартфона, є головною (канал R), інша є другорядною (канал L).

-2) Щоб вийти з режиму TWS, коли ви знаходитесь в режимі TWS, натисніть та утримуйте кнопку TWS протягом 3 секунд на будь-якій з акустичних систем або вимкніть акустичну систему.

## 6. Зв'язок по USB

З вашою акустичною системою ви можете насолоджуватись музикою, яка зберігається на USB накопичувачі, наприклад MP3 плеєрі.

Підключіть ваш USB накопичувач до USB порту акустичної системи. Музика буде відтворюватися автоматично. Якщо цього не відбулося, будь ласка, перевірте, чи містить USB пристрій аудіо файли, які можуть бути відтворені.

## 7. FM Радіо

-1) Натисніть кнопку Режим, щоб обрати режим FM радіо.

-2) Авто пошук станцій: Натисніть і утримуйте кнопку Відтворення/Пауза на акустичній системі на 3 секунди, поки індикатор частоти не почне змінюватись, потім відпустіть. Пристрій буде шукати і зберігати станції, які він знайшов. Максимальна кількість збережених станцій - 30.

-3) Ручне налаштування: Натисніть кнопку Пропустити +/-, щоб вручну обрати бажану FM частоту.

-4) Вибір збережених станцій: Спочатку натисніть Відтворення/Пауза, дисплей відобразить порядковий номер збереженої станції, потім натискайте Пропустити +/-, щоб обрати станцію.

## 8. Підключення через AUX

1) Натисніть кнопку Режим, щоб обрати режим Aux.

2) Підключіть 3,5мм аудіо кабелі до: навушників або аудіо виходу вашого пристрою та роз'єму AUX акустичної системи.

3) Увімкніть ваш аудіо пристрій, і він почне відтворення.

## 9. Режим еквалайзера і посилення басів.

-1) Натисніть кнопку EQ, щоб вибрати режим еквалайзера з 6 режимів:

EQ-1 ..... Нейтральний

EQ-2 ..... Рок

EQ-3 ..... Джаз

EQ-4 ..... Класика

EQ-5 ..... Поп

-2) Натисніть кнопку Bass Boost для посилення басового звуку.

-3) Якщо мікрофон підключений до гнізда Mic1 / Mic2, настройка еквалайзера буде відключена.

Натисніть кнопку EQ, на дисплеї відобразиться: VOCA à DUC1 à EqOF.

VOCA: означає Vocal Cut, якщо на дисплеї відображається VOCA,

звучання музики / радіо зупиняється. Тоді Ви можете говорити або співати в мікрофон.

DU1: означає Music Ducking, якщо на дисплеї відображається DUC1, то звук музики / радіо буде приглушений, коли Ви говорите в мікрофон.

EqOF: означає, що еквалайзер відключений.

## 10. Підсвічування

-1) Підсвічування вмикається і вимикається тривалим натисканням кнопки Light;

-2) Коротким натисканням вибирається LED режим для відображення різних світлових ефектів (за замовчуванням LED1):

Led-1: світлодіод буде відображатися в демонстраційному режимі, якщо не відтворюється музика, якщо виявлена музика, світлодіод, буде блимати і змінюватися синхронно з музикою.

Led-2: Колір світлодіода блимає і змінюється в фіксованому ритмі.

## 11. Технічні умови

-1) Роз'єм для зарядки DC: 5V DC/2A

-2) Вбудований акумулятор: Li-ion 7.4V/2500mAh

-3) Загальна вихідна потужність: 40 Вт

-4) Роз'єм USB: 5V DC/1A

-5) Драйвери для акустичної системи:

6.5 inches driver / 1.5 inches tweeter

-6) Опір акустичної системи: 4 ohm

-7) Максимальна потужність ВЧ: 4 дБм

-8) Відношення сигнал-шум (S/N) : 65dBA

45

9) FM частота: 87.5-108.0 MHz

-10) Версія Bluetooth: 5.0

-11) Профіль Bluetooth: A2DP, AVRCP

-12) Радіус дії Bluetooth: Approx. 10m (33 feet)

-13) Формат USB: FAT16, FAT32

-14) Формат USB файлів: MP3, wma, wav

-15) Розмір (Д - Ш - В): 13 x 6.5 x 12 inch

-16) Вага нетто: 6.6 lbs

1. הקדמה

ברכות על הרכישתך! מדריך זה כולל מידע על רמקול מסיבות בלוטוס. Sonic Maxx 810 או ממליצים להקדיש מספר דקות לקריאת מדריך זה אשר מתאר את המוצר וכולל את ההוראות והשלבים נדרשים להתקנה והתחלת שימוש. נא לקרוא ולהבין את כל ההוראות הבטיחות לפני השימוש במוצר.

2. באריזה תמצאו

(1)רמקול (2)כבל טעינהUSB (3)כבלאUX (4)מיקרופון (5)מדריך למשתמש

3. סקירת מוצר

(10)הפעל / השהה	EQ / TWS1
(11)בקרת עוצמת הקול+ / -	(2)הפעלה ומצב(AUX / USB / FM / BT)
(12)ידית	(3)כפתור בקרת אור
(13)יציאתUSB	(4)אקסטרה בס
(14)מיקרו DC USB-שקע כניסה	(5)ווליום / הד / מיקרופון+ / -
(15)שקע כניסהAUX	(6)לחצן מתג מיקרופון / הד
(16)שקע מיקרופון 1	(7)דלג-
(17)שקע מיקרופון 2	(8)תצוגתLED
(18)רמקול	(9)דלג על+

4. הפעלה / טעינה

- 1). חברו את כבל הטעינה ליציאת טעינה מיקרו DC USB של הרמקול. חברו את הקצה השני של כבל הטעינה למקור מתח חיצוני. DC 5V / 2A נדרשות 6-8 שעות עד לטעינה מלאה של הרמקול.
  - 2). לחצו לחיצה ארוכה של 3 שניות על לחצן ההפעלה כדי להפעיל את הרמקול.
  - 3). לחצו במשך 3 שניות על לחצן ההפעלה כדי לכבות את הרמקול.
  - 4). ניתן להשתמש ברמקול זה כמטען סוללות עבור מכשירי ה-USB הנטענים שלך. חברו את מכשירי ה-USB ליציאת ה-USB בגב רמקול זה.
- הרמקול מופעל על ידי סוללה נטענת מובנית. לאחר ההפעלה, הצג מציג מייד את רמת הסוללה, ניתן לבדוק את מצב סוללת הרמקול על הצג.
- מצב המתנה
- המוצר ייכנס למצב שינה לאחר 15 דקות ללא פעולה.
- אם הרמקול מופעל על ידי הסוללה, הוא יכבה אוטומטית אם לא תעשה בו פעולה במשך 15 דקות.
  - אם הרמקול המופעל על ידי מתח AC או DC, המוצר יעבור למצב המתנה (כבוי) אם אין פעולה בו במשך 15 דקות.

5. חיבורBluetooth

- ניתן להשתמש ברמקול "Sonic Maxx 810" כרמקול חיצוני לסמארטפון או טאבלט המותאם Bluetooth.
1. לחצו על לחצן Mode כדי להגדיר את מצב ה- Bluetooth -באמצעות לחיצה ממושכת על לחצן ההפעלה / השהיה ■▶ ניתן למחוק את החיבורים הקודמים).
  2. בחרו "Sonic Maxx 810" במכשיר הנייד שלך כדי להתחבר.
  3. לאחר חיבור, האודיו יזרום ממכשירי ה- Bluetooth -שלך לרמקול זה.



הערות:

- רמקול זה מאחסן בזיכרון מקסימום של 8 מכשירים מותאמים. המכשיר המזווג התשיעי יחליף את הראשון.
- הטווח התפעולי בין רמקול זה למכשיר Bluetooth הוא בערך 10 מטר.
- אם מתבקש קוד PIN במהלך חיבור מכשיר, Bluetooth הזינו "0000".
- ביצועי Bluetooth יכולים להיות מושפעים מהמרחק בין מוצר זה לבין מכשיר ה Bluetooth - שלכם וסביבת הפעולה.

כדי להפסיק את המכשיר התומך ב: Bluetooth -

יכבו את הרמקול הזה;

ינתקו את Bluetooth במכשיר שלכם;

העבירו את הרמקול הזה אל מעבר לטווח התפעול של Bluetooth.

לחיבור מחדש של המכשיר התומך ב: Bluetooth -

יכשתפעילו את הרמקול בפעם הבאה, הוא יתחבר אוטומטית למכשיר המחובר האחרון;

אם לא, בחרו ידנית "Sonic Maxx 810" במכשיר ה Bluetooth - שלכם כדי להתחיל חיבור.

מצב TWS

השתמשו בשני רמקולים "Sonic Maxx 810" כדי להתחבר זה לזה במצב TWS.

1) לחצו והחזיקו את לחצן TWS של אחד מהרמקולים במשך 3 שניות, ואז שחררו, חיבור TWS יבוצע עם הרמקול הראשי. כבירת מחדל, הרמקול שחיבר לסמארטפון שלך הוא רמקול הראשי (ערוץ R), השני הוא רמקול משני (ערוץ L).

2) במצב TWS, לחצו והחזיקו את לחצן TWS במשך 3 שניות באחד הרמקולים או כבו את הרמקול כדי

לצאת ממצב TWS.

## 6. חיבור USB

באמצעות הרמקול, תוכלו ליהנות ממוזיקה המאוחסנת בהתקן אחסון, USB כגון נגן MP3, חברו את התקן אחסון ה USB - לציאת ה USB - ברמקול. המוזיקה תושמע אוטומטית. במידה ולא, אנא בדקו אם התקן ה USB - מכיל תוכן אודיו ניתן להשמעה.

## 7. רדיו FM

1- לחצו על לחצן מצב לבחירת מצב רדיו. FM

2- כווננו אוטומטי: לחצו לחיצה ממושכת על כפתור ההפעלה / השהיה על היחידה במשך 3 שניות עד שתדר מתחיל להשתנות ואז שחררו. היחידה תחפש ותאחסן את התחנות, ניתן לאחסן מקסימום 30 של תחנות.

3- כווננו ידני: לחץ על כפתור דלג - / + לבחירה ידנית של התדר FM הרצוי.

4- בחרו מתחנות המאוחסנות: לחצו תחילה על הפעל / השהיה, התצוגה תציג את מספר התחנה המאוחסנת, ואז לחצו על דלג - / + כדי לבחור את התחנה.

## 8. חיבור AUX

1- לחצו על לחצן מצב לבחירת Aux.

2- חברו כבל אודיו 3.5 מ"מ ל: אוזניות או יציאת אודיו של מכשיר האודיו שלכם ושקע AUX של הרמקול.

3- הפעילו את מכשיר האודיו והוא יתחיל לפעול.

## 9. מצב EQ והגברת Bass Boost

(1-לחצו על לחצן EQ כדי לבחור מהגדרות ה EQ השונות:

Eq-1 מאופס .....

Eq-2 רוק .....

Eq-3 ג'אז .....

Eq-4 קלאסי .....

Eq-5 פופ .....

(2-לחצו על לחצן Bass Boost כדי לקבל את צליל הסופר בס.

(3-אם המיקרופון 1/המיקרופון 2 מחובר למיקרופון, הגדרת ה EQ לא תופעל. לחצו על לחצן EQ,

התצוגה תציג: EqOF à VOCA.

והגדרות הן כמפורט להלן:

VOCA: פירושו, Vocal Cut אם התצוגה מציגה, VOCA הקול של המוזיקה/הרדיו יעלם. אז ניתן לדבר

או לשיר עם המיקרופון.

DUCI: פירושו, Ducking Music אם התצוגה מציגה, DUCI צליל של המוזיקה/רדיו יעלם כשאתם

מדברים באמצעות מיקרופון.

EqOF: פירושו מצב EQ כבוי.

## 10. אור

(1-לחיצה ארוכה על לחצן האור תדליק או תכבה את האור;

(2-לחיצה קצרה לבחירת מצב LED להצגת אפקטים שונים של אור (הגדרת ברירת מחדל: LED 1)

LED-1: נורת LED תציג הדגמה אם אין השמעה של מוזיקה, אם זוהי מוזיקה LED, צבעוני יבהב

בסינכרון עם המוזיקה.

LED-2: פלאש צבעוני שישתנה בקצב קבוע.

## 11. מפרט

(1-כניסת טעינה מתח DC : 5V

(2-סוללה מובנית: Li-ion 7.4V/2500mAh

(3-הספק תפוקה כולל: 40 וואט

(4-יציאת USB: 5V DC/1A

(5-דרייברים של רמקול: 6.5 inches driver / 1.5 inches tweeter

(6-התנגדות רמקול: 4 ohm

(7-הספק RF מרבי: 4 dBm

(8-יחס אות לרעש 65dB (S / N)

(9-תדר FM: 87.5-108.0 MHz

(10-גרסת Bluetooth: 5.0

(11-פרופיל Bluetooth: A2DP, AVRCP

(12-טווח Bluetooth: Approx. 10m (33 feet)

(13-פורמט USB:FAT16, FAT32

(14-פורמט קובץ USB:MP3, wma, wav

(15-ממדים (רוחב-עומק-גובה): 13 x 6.5 x 12 inch

(16-משקל נטו: 6.6 lbs

# Indonesia (ID)

## 1. PENDAHULUAN

Selamat atas pembelian Anda! Manual ini mencakup informasi tentang Bluetooth Party Speaker "Sonic Maxx 810". Kami sarankan Anda meluangkan waktu beberapa menit untuk membaca manual ini, yang menggambarkan produk dan mencakup petunjuk langkah demi langkah untuk membantu Anda menyiapkan dan memulai perangkat. Bacalah dan pahami semua petunjuk keselamatan sebelum menggunakan produk Anda.

## 2. PERLENGKAPAN DALAM KOTAK

1) Unit utama    2) Kabel pengisian daya USB    3) Kabel Aux    4) Mikrofon    5) Panduan pengguna

## 3. Tinjauan Produk

- |                                  |  |
|----------------------------------|--|
| 1) EQ/TWS                        | 10) Mainkan/jeda                             |
| 2) Daya dan mode (BT/FM/USB/AUX) | 11) Kontrol volume +/-                       |
| 3) Tombol kontrol lampu          | 12) Pegangan                                 |
| 4) Bass Boost                    | 13) Port USB                                 |
| 5) Volume +/- Echo/Mikrofon      | 14) DC USB-mikro dalam jack (konektor audio) |
| 6) Tombol sakelar Mikrofon/Echo  | 15) Aux in jack                              |
| 7) Lewati -                      | 16) Jack mikrofon 1                          |
| 8) Layar LED                     | 17) Jack mikrofon 2                          |
| 9) Lewati +                      | 18) Speaker                                  |

## 4. Daya/Pengisian

1). Hubungkan kabel Pengisian Daya ke DC USB-mikro di port pengisian daya pada speaker. Hubungkan ujung lain kabel

Pengisian Daya ke sumber daya DC 5V/2A eksternal. Diperlukan waktu sekitar 6-8 jam untuk mengisi penuh speaker.

2). Tekan dan tahan tombol Daya selama **⏻** 3 detik untuk menyalakan speaker.

3). Tekan tombol daya selama **⏻** 3 detik untuk mematikan speaker.

4). Anda dapat menggunakan speaker ini sebagai pengisi daya baterai untuk perangkat USB Anda yang dapat diisi ulang. Hubungkan perangkat USB Anda ke port USB di bagian belakang Speaker ini.

Speaker ini mendapatkan daya dari baterai isi ulang bawaan. Setelah dinyalakan, layar akan segera menampilkan level baterai. Anda dapat memeriksa status baterai Speaker lewat layar.

Mode Siaga

Produk akan masuk ke mode tidur setelah 15 menit tanpa pengoperasian.

- Jika Speaker mendapatkan daya dari baterai, Speaker akan mati secara otomatis jika tidak ada tindakan selama 15 menit.

- Jika Speaker mendapatkan daya dari sumber daya AC atau DC, produk akan masuk ke mode siaga (Mati) jika tidak ada tindakan selama 15 menit.

## 5. Koneksi Bluetooth

Anda dapat menggunakan Speaker "Sonic Maxx 810" sebagai speaker eksternal untuk smartphone atau tablet Anda yang mendukung Bluetooth.

1. Tekan tombol Mode untuk menyiapkan mode Bluetooth (Anda dapat menekan dan menahan tombol Mainkan/Jeda **⏮** untuk menghapus koneksi sebelumnya).

2. Pilih "Sonic Maxx 810" pada perangkat seluler Anda untuk menghubungkan.

3. Setelah berhasil terhubung, audio akan dialirkan dari perangkat Bluetooth Anda ke speaker ini.

Catatan:

- Speaker ini dapat mengingat maksimal 8 perangkat yang dipasangkan dengannya. Perangkat pasangan kesembilan akan menggantikan yang pertama.

- Jangkauan operasional antara speaker ini dan sebuah perangkat Bluetooth adalah sekitar 10 meter (30 kaki).

- Jika kode PIN diminta saat menghubungkan sebuah perangkat Bluetooth, masukkan "0000".

- Kinerja Bluetooth dapat dipengaruhi oleh jarak antara produk ini dan perangkat Bluetooth Anda, juga lingkungan pengoperasian.

Untuk memutus koneksi perangkat yang mendukung Bluetooth:

- Matikan speaker ini;

Anda dapat menggunakan Speaker "Sonic Maxx 810" sebagai speaker eksternal untuk smartphone atau tablet Anda yang mendukung Bluetooth.

1. Tekan tombol Mode untuk menyiapkan mode Bluetooth (Anda dapat menekan dan menahan tombol Mainkan/Jeda **⏮** untuk menghapus koneksi sebelumnya).

2. Pilih "Sonic Maxx 810" pada perangkat seluler Anda untuk menghubungkan.

3. Setelah berhasil terhubung, audio akan dialirkan dari perangkat Bluetooth Anda ke speaker ini.

Catatan:

- Speaker ini dapat mengingat maksimal 8 perangkat yang dipasangkan dengannya. Perangkat pasangan kesembilan akan menggantikan yang pertama.

- Jangkauan operasional antara speaker ini dan sebuah perangkat Bluetooth adalah sekitar 10 meter (30 kaki).

- Jika kode PIN diminta saat menghubungkan sebuah perangkat Bluetooth, masukkan "0000".

- Kinerja Bluetooth dapat dipengaruhi oleh jarak antara produk ini dan perangkat Bluetooth Anda, juga lingkungan pengoperasian.

Untuk memutuskan koneksi perangkat yang mendukung Bluetooth:

- Matikan speaker ini;
- Nonaktifkan Bluetooth di perangkat Anda;
- Pindahkan speaker ini di luar jangkauan operasional Bluetooth.

Untuk menghubungkan kembali perangkat yang mendukung Bluetooth:

- Ketika Anda mengaktifkan speaker ini di lain waktu, speaker akan secara otomatis terhubung kembali ke perangkat yang terakhir terhubung;
- Jika tidak, pilih "Sonic Maxx 810" secara manual di perangkat Bluetooth Anda untuk memulai koneksi.

### Mode TWS

Dua speaker "Sonic Maxx 810" dapat saling terhubung dalam mode TWS.

-1). Tekan dan tahan tombol TWS pada speaker yang mana pun selama 3 detik, lalu lepaskan. Koneksi TWS akan dilakukan dengan speaker primer. Secara default, speaker yang terhubung ke smartphone Anda adalah speaker primer (saluran R), sedangkan yang lain adalah speaker sekunder (saluran L). -2). Dalam mode TWS, tekan dan tahan tombol TWS selama 3 detik pada speaker yang mana pun atau matikan speaker untuk keluar dari mode TWS.

### 6. Koneksi USB

Dengan Speaker Anda, Anda dapat menikmati musik yang disimpan di perangkat penyimpanan USB, misalnya pemutar MP3.

Hubungkan perangkat penyimpanan USB Anda ke port USB di Speaker Anda. Musik akan diputar secara otomatis. Jika tidak, periksa apakah perangkat USB berisi konten audio yang dapat diputar.

### 7. Radio FM

-1) Tekan tombol Mode untuk memilih mode radio FM. -2) Penyetelan otomatis: Tekan dan tahan tombol Mainkan/Jeda pada unit selama 3 detik hingga indikasi frekuensi mulai berubah, lalu lepaskan. Unit akan mencari dan menyimpan stasiun. Maksimum 30 stasiun dapat disimpan. -3) Penyetelan manual: Tekan tombol Lewati -/+ untuk memilih frekuensi FM yang diinginkan secara manual. -4) Memilih stasiun yang disimpan: Tekan Mainkan/Jeda terlebih dahulu. Layar akan menampilkan frekuensi stasiun yang disimpan, lalu tekan Lewati -/+ untuk memilih stasiun.

### 8. Koneksi AUX

1) Tekan tombol Mode untuk memilih mode Aux.

2) Hubungkan kabel audio 3,5 mm ke: headphone atau soket line-out audio pada perangkat audio Anda dan AUX in jack pada speaker ini.

3). Nyalakan perangkat audio Anda dan audio akan mulai diputar.

### 9. Mode EQ and Bass Boost

-1) Tekan tombol EQ untuk menelusuri enam pengaturan EQ yang berbeda:

Eq-1 ..... Datar, Eq-2 ..... Rock, Eq-3 ..... Jazz, Eq-4 ..... Klasik, Eq-5 ..... Pop

-2) Tekan tombol Bass Boost untuk mendapatkan suara bass super.

-3) Jika Mikrofon 1/Mikrofon 2 terhubung dengan mikrofon, pengaturan EQ akan dinonaktifkan. Tekan tombol EQ, layar akan menampilkan: VOCA à DUCI à EqQF .

Dan pengaturannya sebagai berikut:

VOCA: artinya Vocal Cut. Jika layar menampilkan VOCA, perangkat akan menghilangkan vokal dari musik/radio. Dan Anda dapat berbicara atau menyanyi menggunakan mikrofon.

DUCI: artinya Music Ducking. Jika layar menampilkan DUCI, suara musik/radio akan dikurangi ketika Anda berbicara lewat mikrofon.

EqQF: artinya pengaturan EQ dinonaktifkan.

### 10. Lampu

-1) Tekan tombol lampu dalam waktu lama untuk menyalakan atau mematikan lampu;

-2) Tekan sebentar untuk memilih mode LED yang menampilkan efek lampu yang berbeda (pengaturan default LED 1) :

Led-1 : LED akan menjadi tampilan demo jika tidak ada musik yang diputar. Jika mendeteksi musik, LED Warna akan berkedip dan berganti selaras dengan musik.

Led-2 : LED Warna akan berkedip dan berganti dengan ritme tetap.

### 11. Spesifikasi

-1) Input Pengisian Daya DC: 5V DC/2A

-2) Baterai Bawaan: Li-ion 7.4V/2500mAh

-3) Total Daya Output: 40 W

-4) Output USB: 5V DC/1A

-5) Driver speaker: 6.5 inches driver / 1.5 inches tweeter

-6) Impedansi speaker: 4 ohm

-7) Daya RF Maksimum: 4dBm

-8) Rasio S/N (Signal to Noise): 65dB

-9) Frekuensi FM: 87.5-108.0 MHz

-10) Versi Bluetooth: 5.0

-11) Profil Bluetooth: A2DP, AVRCP

-12) Jangkauan Bluetooth: Approx. 10m (33 feet)

-13) Format USB: FAT16, FAT32

-14) Format file USB: MP3, wma, wav

-15) Dimensi (Panjang x Lebar x Tinggi):

13 x 6.5 x 12 inch

-16) Berat bersih: 6.6 lbs



Pour en savoir plus:  
[www.quefairedemesdechets.fr](http://www.quefairedemesdechets.fr)

